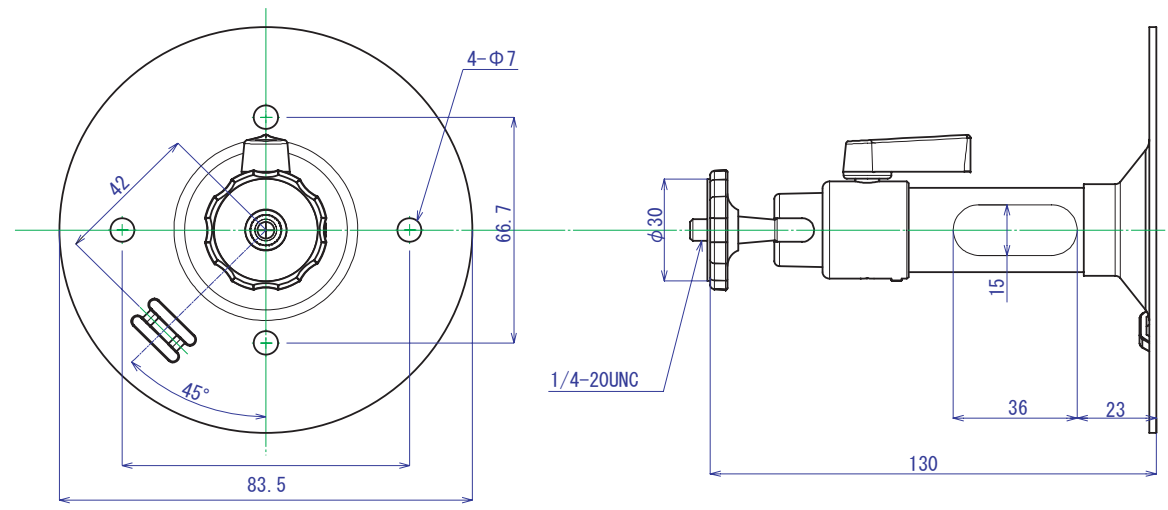


	変更記事内容	担当	年月日
△ ×			



単位: mm

記号	部品名称	材質	数量	色	表面処理1	表面処理2	寸法	備考
出図			作成日 2017/6/30	一般公差	±0.1, ±3°		品名 TB-107外觀図	
検図	山田	SCALE FREE	單位 m/m	材質 (AL)	処理仕上1		品番 A-TB107-30001	A3
製図	初貝	図法 3角図法			処理仕上2		コロナ電業株式会社	