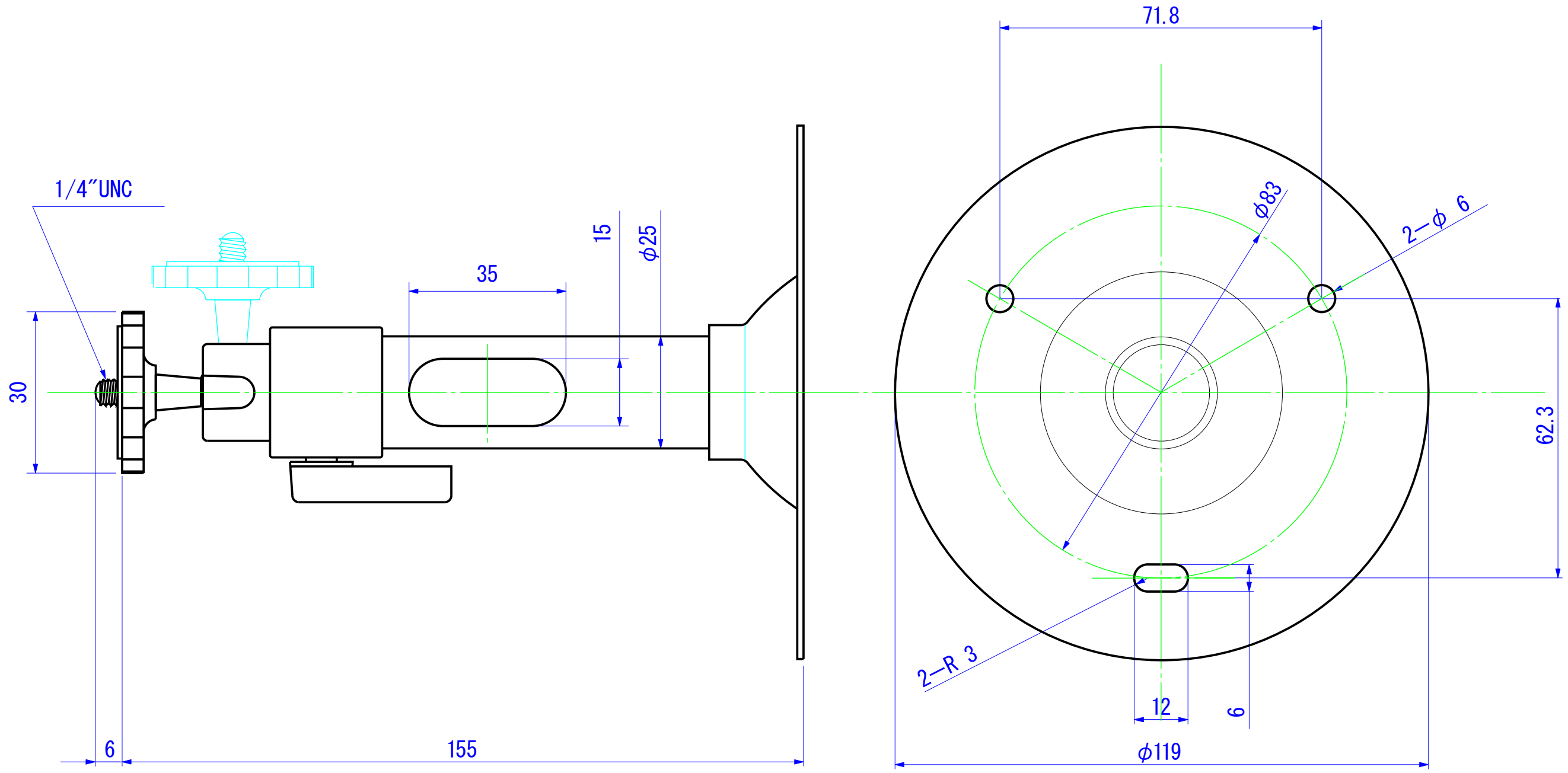


| 変更記事内容 |                                  | 担当        | 年月日        |
|--------|----------------------------------|-----------|------------|
| △×1    | 仕様変更(2012/2/4 TB-101_T0102B)に順ずる | wakashima | 2015/08/27 |



△ 差し替え

| 記号        | 部品名称  | 材質       | 数量 | 色     | 表面処理1     | 表面処理2 | 寸法                | 備考 |
|-----------|-------|----------|----|-------|-----------|-------|-------------------|----|
| 出図        | 作成日   | 08/01/23 |    | 一般公差  | ±0.1, ±3° |       | 品名 VK-BT101外観図    |    |
| 検図        | SCALE | FREE     |    | 材質    | (AL)      |       | 品番 A-BT101-30001A | A3 |
| 製図        | 単位    | m/m      |    | 処理仕上1 |           |       | コロナ電業株式会社         |    |
| Y. Mitome | 図法    | 3角図法     |    | 処理仕上2 |           |       |                   |    |