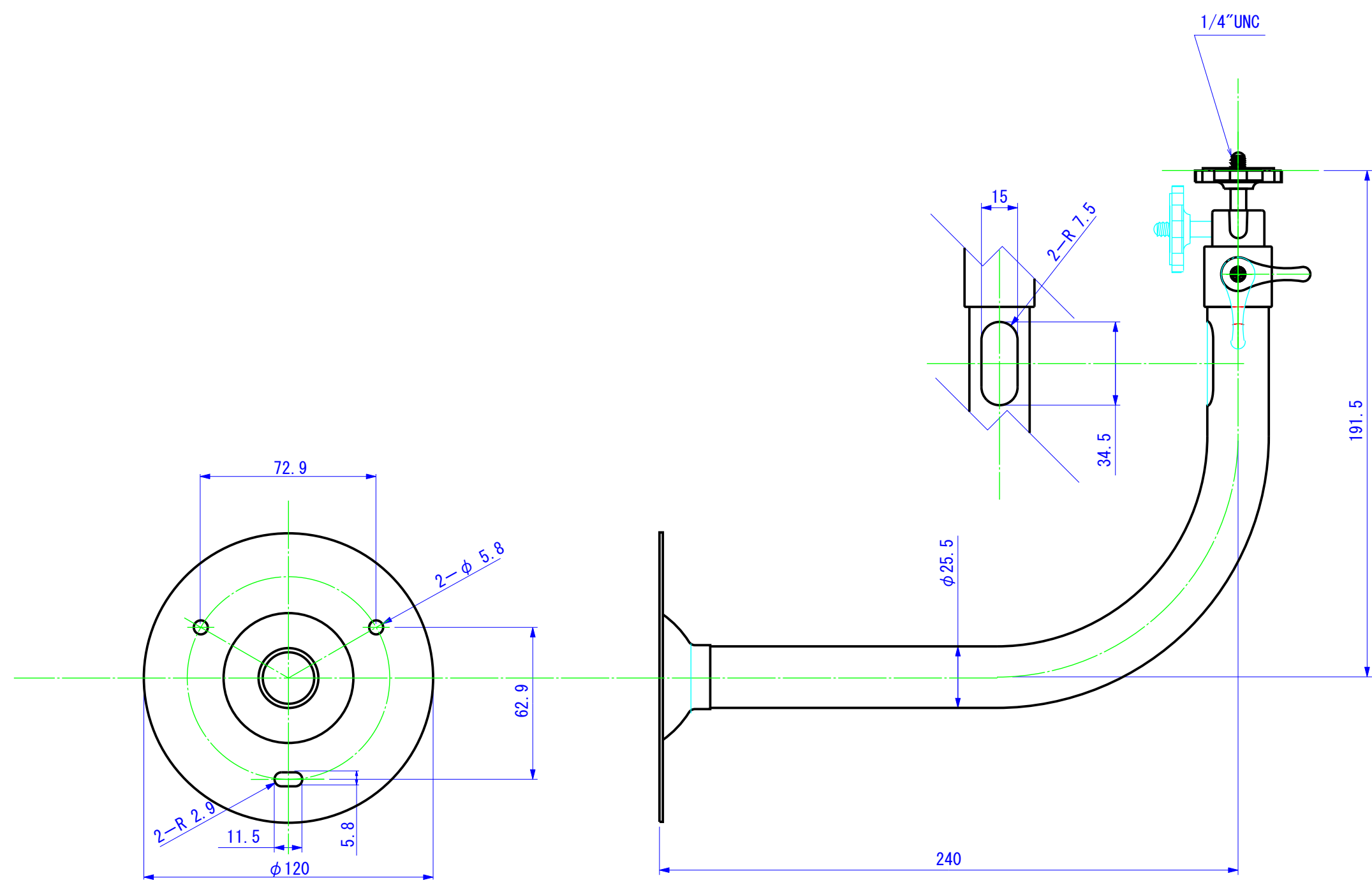


7	8	変更記事内容	担当	年月日
△	×			



注意
 ポールと基台はネジ構造によって固定されているため、
 ブラケット取付ネジ穴の位置は個品によって違います。
 。

記号	部品名称	材質	数量	色	表面処理1	表面処理2	寸法	備考
出図	作成日	08/2/1		一般公差		±0.1, ±3°	品名 VK-BT103外観図	
検図	SCALE	1:2		材質		(AL)	品番 A-BT103-30001	
製図	単位	m/m		処理仕上1			A3	
Y. Mitome	図法	3角図法		処理仕上2			コロナ電業株式会社	