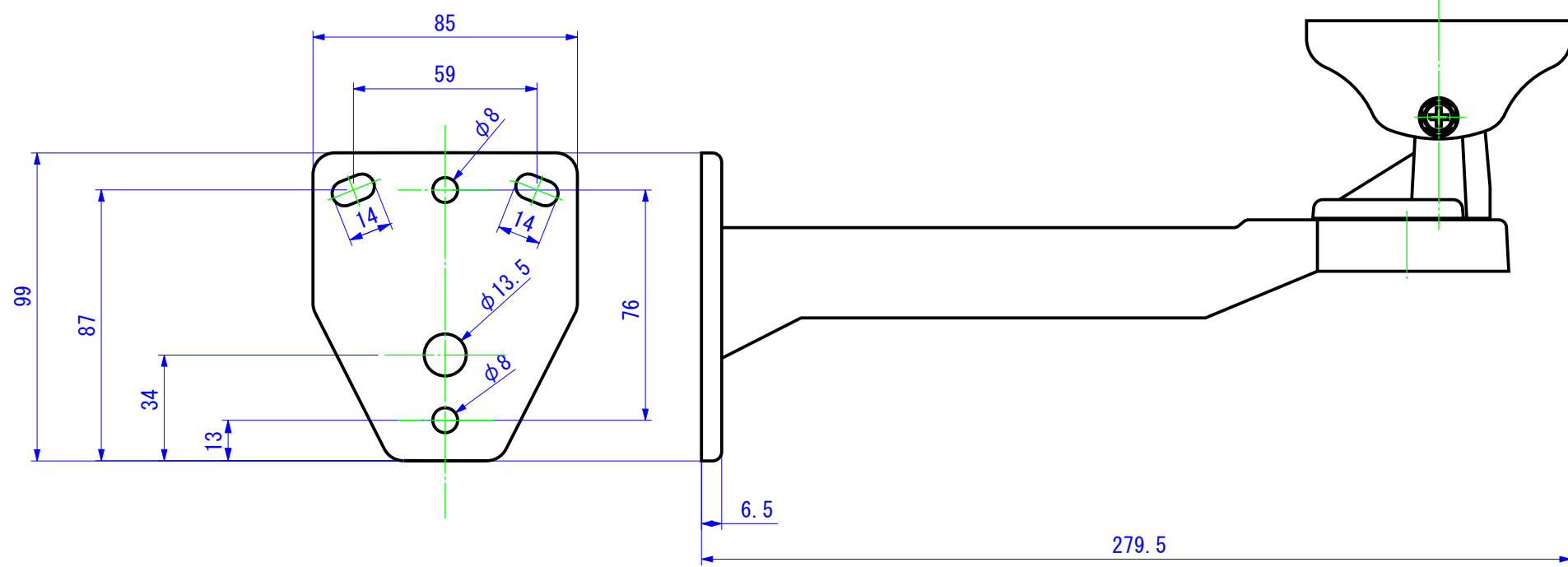
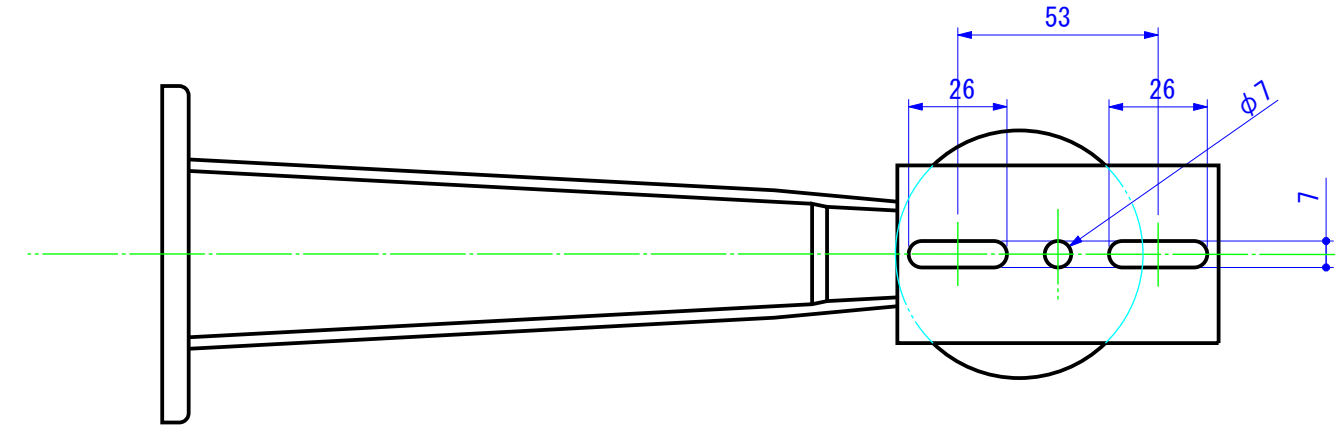


7	8
変更記事内容	担当 年月日
△×	



記号	部品名称	材質	数量	色	表面処理1	表面処理2	寸法	備考
出図	作成日	08/02/4		一般公差 ±0.1, ±3°		品名 VK-BT202外觀図		
検図	SCALE	1:2		材質 (AL)		品番 A-BT202-30001		A3
製図	単位	m/m		処理仕上1		コロナ電業株式会社		
Y. Mitome	図法	3角図法		処理仕上2				