

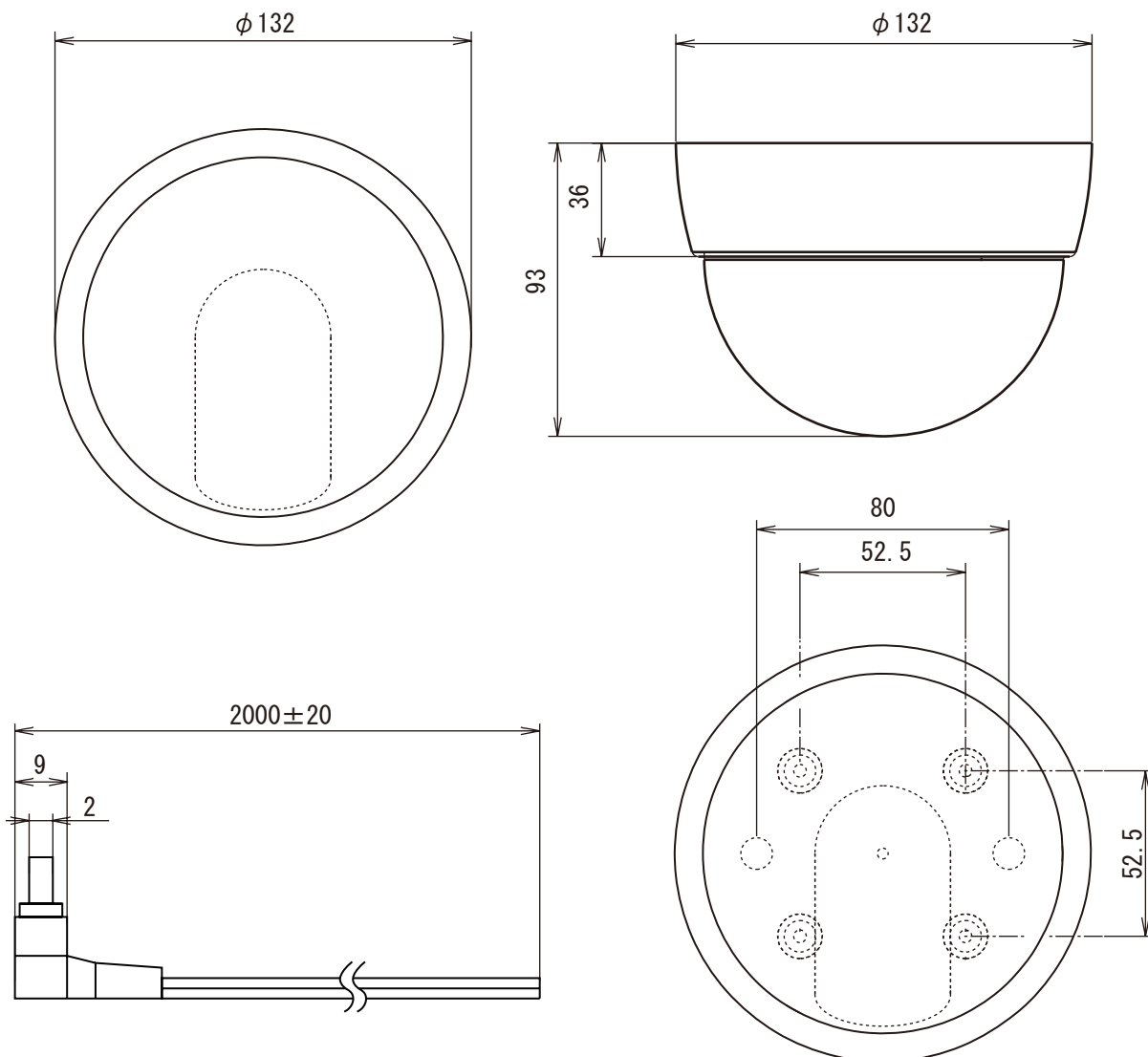
定 格

撮像デバイス 1/3 インターライン転送方式 CCD
有効画素数 約 38 万画素
撮像面積 4.8(H)X3.6(V)mm
テレビジョン方式 NTSC 方式準拠
走査周波数 水平：15.734kHz、垂直：59.94Hz
同期方式 内部同期方式
映像出力 1.0Vp-p 75Ω
水平解像度 540TV 本以上 (カラー・白黒)
映像SUB出力 無
S/N比 50dB(AGC off: WEIGHT on)
最低被写体照度
電子感度アップ Off: 0.05Lux(カラー・白黒)
(映像出力 25 IRE AGC on F1.2)
電子感度アップ 64倍: 0.0008Lux(カラー・白黒)
(映像出力 25 IRE AGC on F1.2)

フリッカーレス 電子シャッター 1/100固定
オートアイリス 有
レンズ オートアイリスバリアフォーカルIRレンズ
f=3mm~9mm F1.2
画角 水平30°~85° 垂直23°~65°
逆光補正 0n/0ff エリア指定
AGC 0n(+24dB MAX)/0ff
電源 DC12CV±10%
消費電流 220mA(最大)
外形寸法 φ132X93(H)
質量 240g
仕上 ベース部 成型樹脂(ライトグレー)
付属品 取扱説明書 ネジ一式 DCプラグ付電源コード

寸 法

単位 : mm



型 番

VK-600CDN

コロナ電業株式会社

発 行

2010/5
S-VK600CDN-80001

ページ

1/1