

コロナ電業は  
防犯カメラで  
暮らしに「安心」を  
お届けいたします。

【コロナ電業ホームページ/テルスター・リブレスト】  
家庭用からプロ向け(業務用)の防犯カメラやレコーダーをご提案します。



www.corona-dengyo.co.jp



【オンラインショッピング/テルスターショップ】  
コロナ製防犯カメラやアクセサリ、付属品をご購入いただけます。



telstar-shop.com



簡単検索! 「コロナ電業」 と入力して下さい。

■商品・その他のお問い合わせ  
TEL. 03-3903-9711  
FAX. 03-3903-9710

※電話でのお問合せ受付は  
平日の午前9:00～12:00、午後1:00～6:00です。  
※年末・年始、ゴールデンウィーク、夏期の各連休中を除く。

■修理・メンテナンスに関する  
お問い合わせ  
TEL. 03-3903-9712

お問合せ受付は  
平日の午前9:00～12:00、午後1:00～6:00です。  
※年末・年始、ゴールデンウィーク、夏期の各連休中を除く。

■修理品送り先  
コロナ電業株式会社  
メンテナンス部宛  
〒123-0864  
東京都足立区鹿浜3-28-18  
TEL.03-3903-9712

⚠️ 安全に関するご注意

●ご使用の際は、取扱説明書をよくお読みの上、正しく設置・ご使用ください。

このカタログの記載内容は2023年4月現在のものです。

●本カタログに掲載しております商品の価格には、配送設置・工事・接続調整などの費用は含まれておりません。●商品の外観、仕様および価格は予告なく変更されることがあります。●カタログと実際の商品・画面の色とは、印刷の関係で多少異なることがあります。

**免責事項** ●本カタログの掲載商品(以下商品)は、盗難・犯罪防止器具、災害防止器具ではありません。商品の動作の正常・異常にかかわらず、犯罪・事故が発生した場合の損害については、当社は一切責任を負いません。●商品の設置(取り付け、取り外しなど)により生じた建物等への損傷やその他の損害について、当社は一切責任を負いません。●地震・雷・風水害および当社の責任以外の火災、第三者による行為、その他の事故、お客様の故意または過失、誤用、その他の異常な条件下での使用により生じた損害に関して、当社は一切責任を負いません。●商品の使用または使用不能から生ずる付随的な損害(事業利益の損失、事業の中断、記憶内容の変化・消失など)に関して、当社は一切責任を負いません。

●お買い求めは信用ある当店で

コロナ電業株式会社

〒115-0045 東京都北区赤羽1-64-11  
TEL. 03-3903-9711(代)  
FAX. 03-3903-9710  
http://www.corona-dengyo.co.jp

2002 00044 0128

Telstar

コロナ電業株式会社

防犯カメラ

総合カタログ 2023年

安心を  
もっと身近に



Protect your life



P-07  
AHD2.0 対応  
フルハイビジョン



P-06  
AHD2.0 対応  
フルハイビジョン・  
アナログ両用タイプ  
パリアフォーカルレンズ



P-10  
店舗内、玄関等の  
近距離撮影に  
フルハイビジョン・  
アナログ両用タイプ

P-08

電動パリアフォーカルレンズ  
最高峰モデル  
光学10倍×デジタル8倍  
フルハイビジョン



P-14  
フルハイビジョン  
高画質録画  
ハードディスクレコーダー



P-16  
12.5型ハイビジョンモニター一体型  
ハードディスクレコーダー

フルハイビジョン・アナログ両用  
パリアフォーカルレンズモデル



AHD200万画素  
屋外用カメラ(パリアフォーカル、赤外線投光)



TR-H211CV

Full HD 1080 AHD アナログ

フルハイビジョン高画質録画

AHD2.0対応 ハードディスクレコーダー

HDR-604 Full HD 1080 AHD UTC H.265 HEVC



# あなたの暮らしに合わせて選べるラインナップ

**Telstar** ご家庭 (玄関・駐車場・リビング)、小規模店舗などに最適!

## AHD2.0カメラ

06・07・08・09・10

待望のフルハイビジョン画質 (200万画素) カメラ登場  
既設のアナログカメラ (CVBS) 配線の活用※にも対応!

屋外用



TR-H211CV



TR-H205



TR-H220VZ

屋外屋内用



TR-H201CD

※お使いの機種によっては対応しない場合がございます。

## AHDカメラ オプション

19

AHDコンバーター



CV-H4SP

AHD用  
UTCコントローラー



UT-H02 [在庫限り]

## AHD2.0レコーダー

14・16・18

カメラ映像 (AHD・CVBS) を自動認識!

ハードディスクレコーダー  
(映像・音声4入力、  
AHD2.0、3TB)



HDR-604※

12.5型ハイビジョンモニター一体型  
ハードディスクレコーダー  
(映像・音声4入力、AHD3.0、3TB)



AVR8124HM

7型モニター一体型  
SDカードレコーダー  
(映像・音声1入力、AHD2.0)



DVF-7AHD [在庫限り]

※本製品は予告なく生産終了になる場合がございます。

## アクセサリ

21

接続ケーブル



変換コネクタ/  
中継コネクタ



## アクセサリ

20・21

ダミーカメラ



TD-2800 [在庫限り]

TD-1700 [在庫限り]

延長ケーブル/  
スキマケーブル



C-PW2M

C-SK2

変換ケーブル



C-01SPV [在庫限り]

防犯ステッカー



写真・イラストはイメージです。

## INDEX

- 機器の選び方 ..... 04 ページ
- AHDカメラ比較表 ..... 11 ページ
- 設置方法 ..... 22 ページ
- 配線方法 ..... 23 ページ
- 仕様/寸法図一覧 ..... 24 ページ

## ◎ 機能マーク説明



明るいうちはカラーで撮影します。



モニターテレビに設定画面を表示して操作することができます。



暗視撮影のための赤外線投光器 (LED) を内蔵しています。



赤外線投光時の反射量を自動で分析し、白とびを軽減します。



フリッカー (チラツキ) を軽減します。



明暗の差の激しい場合 (白とびや黒つぶれ)、画面を補正し見やすくします。



天井に設置することができます。



逆光の状態でも適正な画質となるように補正します。



壁面に設置することができます。



明るいうちはカラーで、暗くなると自動的に白黒映像に切替撮影します。



音声マイクを内蔵し、周辺の音声を集音します。



暗視撮影時などのノイズを軽減します。



電動パフォーカルレンズにより光学ズームします。



設定した画像範囲に動きがあると自動的にズームインします。

保護等級 IP66

カメラを塵埃 (じんあい) や水から保護する程度を表します。※1

200万画素

撮影する画素の数 (有効画素数) をあらわします。

水平画角 54°

水平方向に撮影できる範囲 (角度) をあらわします。

赤外線投光距離 3m

暗視撮影のために赤外線を投光し、光がとどく距離をあらわします。※2

1ヶ月電気料金 35円

製品1ヶ月間の想定電気料金をあらわします。

### 《1ヶ月電気料金の算出方法》

- 1kWh電力量料金単価を27円 (全国家庭電気製品公正取引協議会新電力料金目安単位) として算出しております。
- 赤外線投光器を備える製品は、投光1日12時間、非投光12時間として算出しております。
- 電力会社や契約種別、使用電力量、機器使用状況などにより実際とは異なりますので、目安としてお考えください。

※1 保護等級…表示の保護等級に相当する数値を記載しています。

※2 赤外線投光距離…赤外線投光距離の数値は当社規定の測定条件で計測した数値です。設置環境によっては、赤外線投光距離が表記の数値と異なる場合があります。



# 機器の選び方 自分の環境にあった、後悔しない機器選びをしましょう。

順番に選んで□に  
☑チェックしていけば  
いいのね～

## 新規ご購入を お考えの方

200万画素の  
フルハイビジョン  
映像で映したい

それぞれのカメラが  
実際にどんな風に見  
えるか知りたいなあ

距離ごとの人物の  
見え方が比較できます。☑12

## 増設または入替え をお考えの方

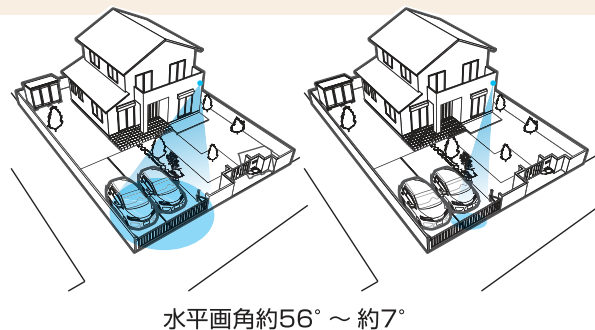
アナログ (CVBS)  
で映したい

### STEP1 カメラの設置場所や映したい場所は？

雨のかかる屋外に設置し、  
設置場所から 30m以内を  
ワイド～ズームで映したい



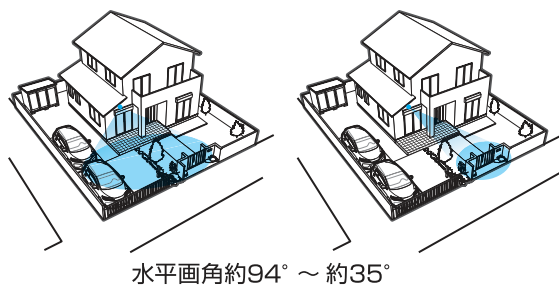
☑ TR-H220VZ ☑08



雨のかかる屋外に設置し、  
設置場所から 20m以内を  
ワイド～ズームで映したい



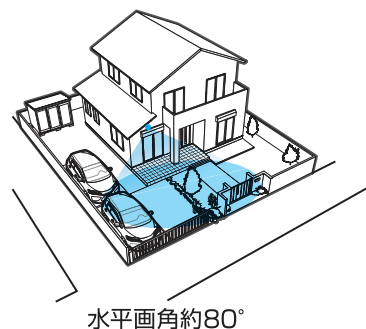
☑ TR-H211CV ☑06



雨のかかる屋外に設置し、  
設置場所から  
10m以内を広く映したい



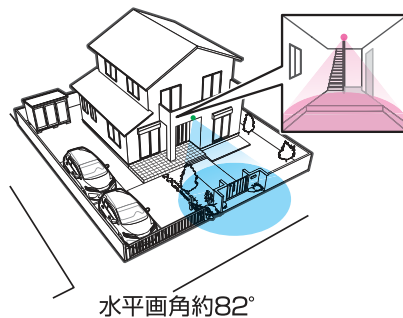
☑ TR-H205 ☑07



玄関の軒下や屋内に設置し、  
8m以内を広く映したい

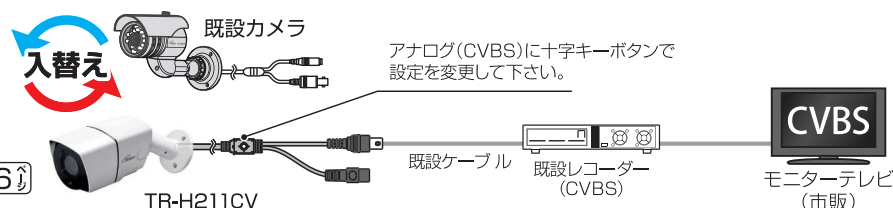


☑ TR-H201CD ☑10



今使っているレコーダー (CVBS) にカメラを増設したい。  
または、既設のケーブルを活かしてカメラを入れ替えたい。

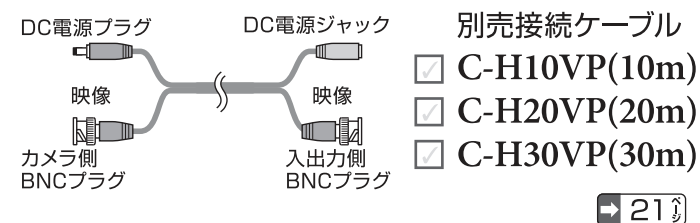
☑ TR-H211CV ☑06



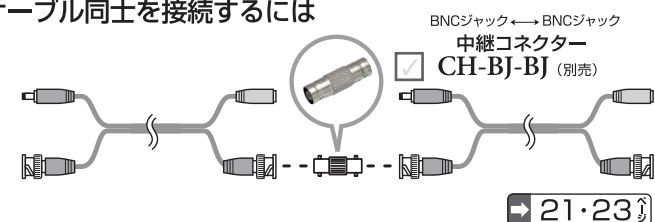
### STEP2 カメラからレコーダーまたは コンバーターまでの配線距離は？

#### 配線距離 40mまで

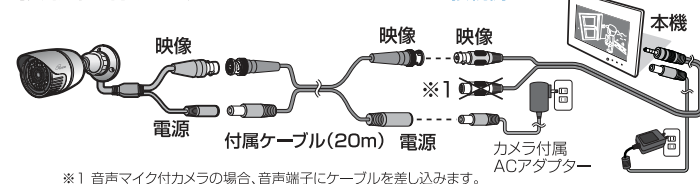
カメラが TR-H220VZ の場合



ケーブル同士を接続するには

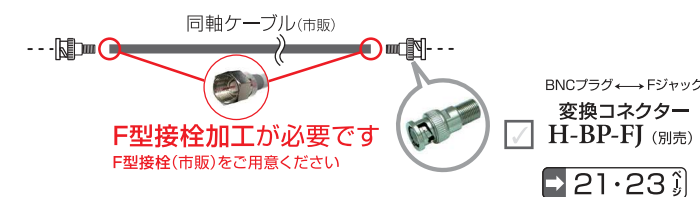


接続配線方法 TR-H205とDVF-7AHDとの接続例



#### 配線距離 40m以上 ※カメラの近くに電源を用意する必要があります。

40m以上配線の場合は同軸ケーブル (市販) を使用



### STEP3 録画をする？ それとも録画せず見るだけ？

#### 録画する

普段使用しているテレビ※や  
大型モニター※で見たい ※HDMI端子付



ハードディスクレコーダー  
(映像・音声4入力、AHD2.0、3TB)

☑ HDR-604 ☑14

4台同時  
録画可能

※別途モニターテレビ (市販) と  
HDMIケーブル (市販) が必要  
です。

コンパクトな  
スペースにも置ける  
モニター付き  
レコーダーがほしい



12.5型ハイビジョンモニター一体型  
ハードディスクレコーダー  
(映像・音声4入力、AHD3.0、3TB)

☑ AVR8124HM ☑16

4台同時  
録画可能



7型モニター一体型 SDカードレコーダー  
(映像・音声1入力、AHD2.0)

☑ DVF-7AHD [在庫限り] ☑18

#### 録画せず見るだけ

AHD  
コンバーター  
☑ CV-H4SP ☑19



写真・イラストはイメージです。

ケーブルはそのまま、  
カメラを入れ替えただけで  
済んで助かったわ～

写真・イラストはイメージです。



# AHD2.0対応のフルハイビジョン・アナログ両用タイプバリフォーカルレンズモデル



Full HD 1080 AHD UTC CVBS 960H アナログ

AHD200万画素 屋外用カメラ(バリフォーカル、赤外線投光)

TR-H211CV オープン価格 JANコード 4986778573464

保護等級 IP66 200万画素 水平画角 94~35° 赤外線投光距離 20~25m 1ヶ月電気料金 75円



■付属品:カメラ本体(ケーブル長340mm)×1 / ACアダプター(ケーブル長 約1.5m)×1 / 接続ケーブル(ケーブル長 約20m)×1 / 防犯ステッカー(40×168mm)×2 / 取扱説明書(保証書付)×1 / ネジ式(取付ネジ×3 / コンクリートアンカー×3) / 十字キーボタンカバー / 六角レンチ×1

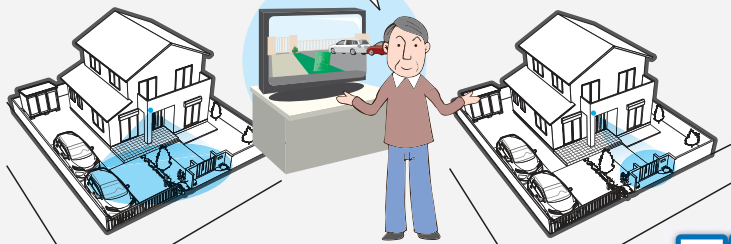
※1 お買い上げ時の状態(初期値)では機能しません。  
※2 十字キーボタンか、UTC対応AHD2.0レコーダー(別売)を使用して設定を変更します。



初めての方でも取り付け可能! オールインワンパッケージ

AHD2.0・アナログ両用タイプバリフォーカルレンズ搭載

最適な画角に設定できるから便利だ!!



ズーム・フォーカスは本体底面のツマミで調整します。

屋外設置可能

高い防水/防塵性能 屋外の設置に最適。

200万画素 CMOS採用

フルハイビジョンの高解像度な映像。

夜間撮影可能

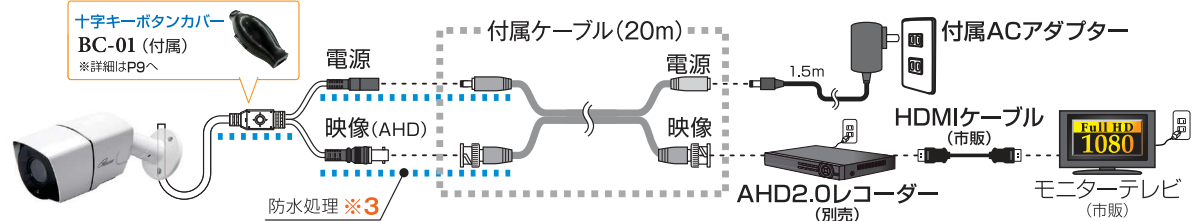
赤外線LED8灯実装 夜間撮影能力、約20~25m。

ケーブル付属 付属ケーブルが 余裕の長さ20m。

## 接続配線方法

付属ケーブルで配線

カメラの近くに電源がなくても配線できる方法です。



※3の詳細説明はP22へ 写真・イラストはイメージです。

# AHD2.0対応のフルハイビジョンモデル



Full HD 1080 AHD

AHD200万画素 屋外用カメラ(赤外線投光)

AHD シンプルシリーズ

TR-H205 オープン価格 JANコード 4986778573327

保護等級 IP66 200万画素 水平画角 80° 赤外線投光距離 20~25m 1ヶ月電気料金 54円



初めての方でも取り付け可能! オールインワンパッケージ

庭の隅の方まで確認できるわ!!



■付属品:カメラ本体(ケーブル長 360mm)×1 / ACアダプター(ケーブル長 約1.5m)×1 / 接続ケーブル(ケーブル長 約20m)×1 / 防犯ステッカー(40×168mm)×2 / 取扱説明書(保証書付)×1 / ネジ式(取付ネジ×3 / コンクリートアンカー×3)



屋外設置可能

高い防水/防塵性能 屋外の設置に最適。

200万画素 CMOS採用

フルハイビジョンの高解像度な映像。

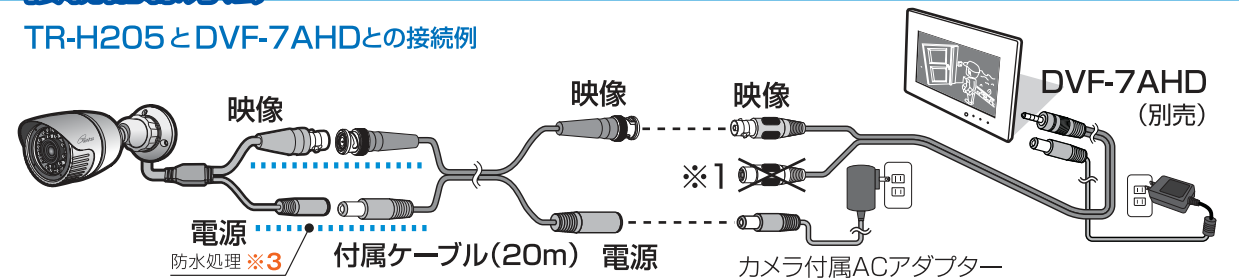
夜間撮影可能

赤外線LED24灯実装 夜間撮影能力、約20~25m。

ケーブル付属 付属ケーブルが 余裕の長さ20m。

## 接続配線方法

TR-H205とDVF-7AHDとの接続例



※3の詳細説明はP22へ 写真・イラストはイメージです。



# 待望のズーム機能搭載 テルスター最高峰モデル

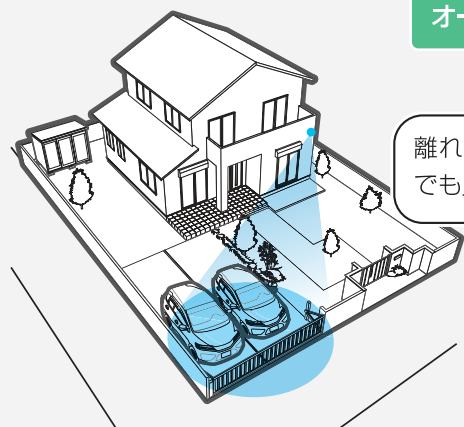
## 光学10倍×デジタル8倍=80倍



電動バリフォーカル  
レンズ搭載  
光学10倍×デジタル8倍=80倍

スマートズーム機能

オートフォーカス機能



離れたところから  
でも見守れる!!

Full HD 1080 AHD UTC

AHD200万画素  
屋外用カメラ(オートフォーカス&ズーム、赤外線投光)

TR-H220VZ オープン価格 JANコード: 4986778572603

保護等級 IP66 200万画素 水平画角 56°~7° 赤外線投光距離 20~30m 1ヶ月電気料金 120円



■付属品: カメラ本体(ケーブル長680mm)/シェード(本体装着済)/ブラケット(本体装着済)/ACアダプター(ケーブル長約1.5m)/施工用テンプレート/防犯ステッカー(SA-02VL)/取扱説明書(保証書付)/クリーニングクロス/ネジ一式(取付ネジ3本/コンクリートアンカー3本)/六角レンチ

※1 お買い上げ時の状態(初期値)では機能しません。  
※2 十字キーボタンか、UTCコントローラーUT-H02(別売)やUTC対応AHD2.0レコーダー(別売)を使用して設定を変更します。



画角やメニュー設定などを調整する場合は...

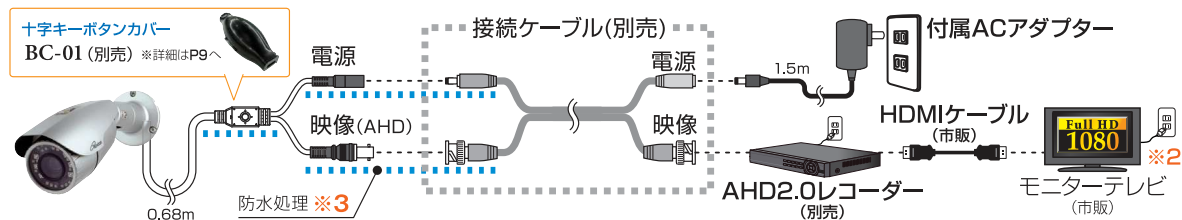
十字キーボタンか  
UTCコントローラーUT-H02(別売)や  
UTC対応AHD2.0レコーダー(別売)でおこないます。

※詳しくはAHD2.0レコーダー(別売)の取扱説明書をご確認ください。



### 接続配線方法

接続ケーブル(別売)で配線(最長約40mまで)※1: カメラの近くに電源がなくても配線できる方法です。



※1~※3の詳細説明はP22・23へ

写真・イラストはイメージです。

### 電動バリフォーカルレンズ搭載



オートフォーカス機能  
画角が変わっても、自動で  
ピントをあわせてくれます。  
※手動でピントの微調整もできます。

### 赤外線投光の白とびを軽減



※お買い上げ時の状態で設定済みです。OSDで設定値の変更もできます。

画角の調整やOSD変更をする場合は...



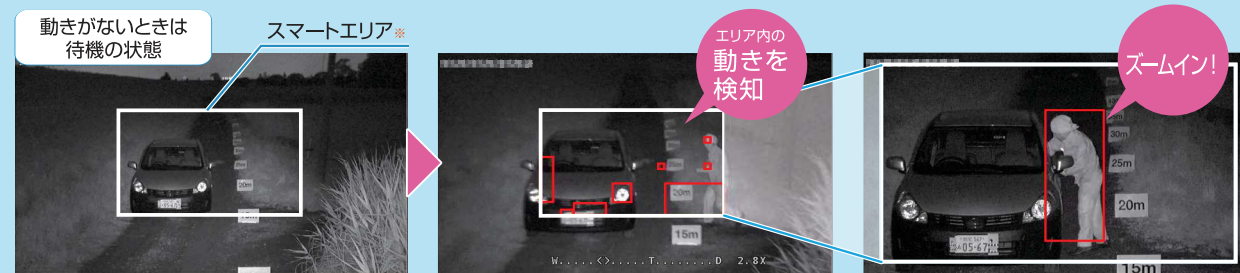
※詳しくはAHD2.0レコーダー(別売)の取扱説明書をご確認ください。

※プライバシーに配慮し画像を一部加工しています。

### スマートズーム機能

設定した画像範囲に動きがあると自動的にズームイン!!

※設定が必要です。

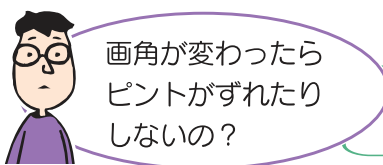


ズームインする範囲(スマートエリア※)と検知感度の設定ができます。スマートエリアの「白い枠」は非表示にすることもできます。

設定をすることでスマートエリア内の動きを「赤い枠」や「モーション!!!」表示でお知らせすることもできます。

エリア内で「動き」を検知するとズームインします。映像を拡大することで詳しい状況を捉えることができます。

※プライバシーに配慮し画像を一部加工しています。



画角が変わったら  
ピントがずれたり  
しないの?

### オートフォーカス機能

画角が変わっても、自動でピントをあわせてくれる!!



自動でピント  
があった!!

※手動でピントの微調整もできます。

### 十字キーボタンカバー

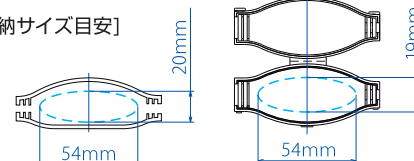
十字キーボタンカバー BC-01 オープン価格 JANコード: 4986778573235

● 十字キーボタンを備えているカメラに

● カメラの十字キーボタンの保護に

※ 完全防水ではありません。自己融着テープなどで、必ず防水対策をおこなってください。

[収納サイズ目安]



### ● カメラの十字キーボタンの保護に

屋外設置のカメラ配線にある十字キーボタンを雨水から保護するカバーです。十字キーボタンは、雨水に濡れると、機能操作が安定しなくなることがあります。十字キーボタンが屋外になる場合は自己融着テープ(市販)で防水処理をします。



1. カバーとケーブルの間に隙間ができないように、ケーブルに自己融着テープを巻く。  
2. カバーを入れる。  
3. カバーを閉じる。

※注 カバーを使用せず、直接十字キーボタンに自己融着テープ(市販)を巻くと誤動作や故障の原因になる恐れがあります。

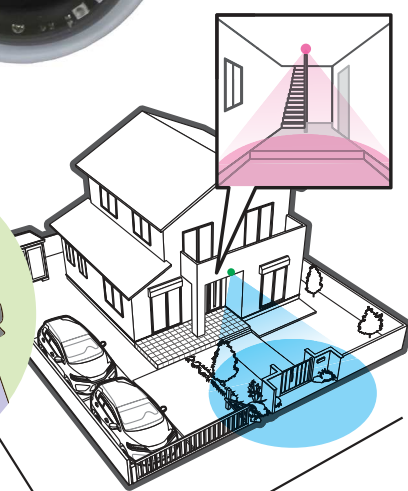
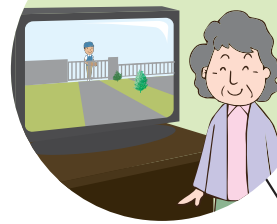
写真・イラストはイメージです。



# 近距離の撮影に適した ドーム型モデル



玄関前が確認  
できて安心!!



**Full HD 1080** **AHD** **UTC** **CVBS 960H** **アナログ**

AHD200万画素  
ドーム型カメラ(赤外線投光)

**TR-H201CD** オープン価格 JANコード: 4986778573662

保護等級 IP66 200万画素 水平画角 82° 赤外線投光距離 15~20m 1ヶ月電気料金 54円



■付属品:カメラ本体(ケーブル長820mm)/ACアダプター(ケーブル長約1.5m)/施工用テンプレート/防犯ステッカー(40×168mm)/取扱説明書(保証書付)/ネジ一式(取付用ネジ3本/コンクリートアンカー3本)/星型レンチ/十字キーボタンカバー

※1 お買い上げ時の状態(初期値)では機能しません。  
※2 十字キーボタンか、UTC対応AHD2.0レコーダー(別売)を使用して設定を変更します。



**屋外設置可能**

高い防水/防塵性能  
屋外の設置に最適。

**200万画素 CMOS採用**

フルハイビジョンの  
高解像度な映像。

**夜間撮影可能**

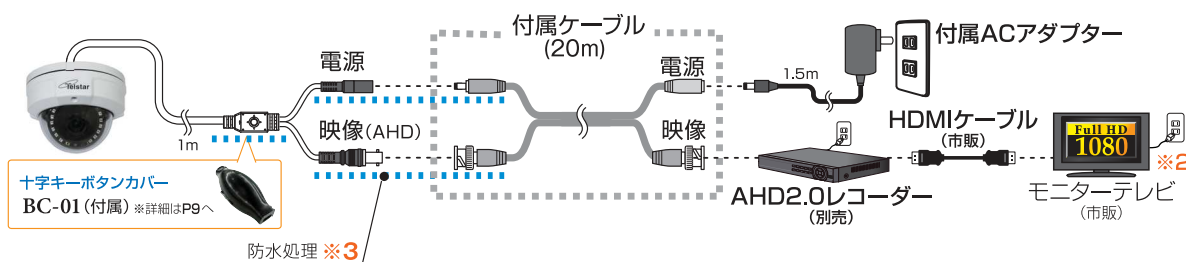
赤外線LED8灯実装  
夜間撮影能力、約20~25m。

**ケーブル付属**

付属ケーブルが  
余裕の長さ20m。

## 接続配線方法 付属ケーブルで配線

カメラの近くに電源がなくても配線できる方法です。



※1~※3の詳細説明はP22・23へ

写真・イラストはイメージです。

## AHD カメラ比較表

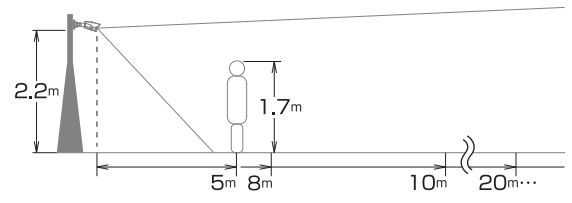
※1 お買い上げ時の状態(初期値)では機能しません。

	TR-H211CV パリフォーカル お庭カメラ ▶P06	TR-H205 スタンダードモデル お庭カメラ ▶P07	TR-H220VZ 電動パリフォーカル お庭カメラ ▶P08	TR-H201CD ドーム型 おうち/ 玄関カメラ ▶P10
設置環境	屋外対応 雨ざらしOK!	屋外対応 雨ざらしOK!	屋外対応 雨ざらしOK!	屋外対応 雨ざらしOK!
スマートズーム	—	—	○※1	—
光学ズーム/ デジタルズーム	—	—	10倍/8倍 (最大80倍)	—
UTC	○ UTC ※UT-H02には非対応	—	○ UTC	○ UTC ※UT-H02には非対応
OSD	○	—	○	○
有効画素数	200万画素	200万画素	200万画素	200万画素
解像度	Full HD 1080 1920×1080 CVBS 960H 960×480	Full HD 1080 1920×1080	Full HD 1080 1920×1080	Full HD 1080 1920×1080 CVBS 960H 960×480
防塵防水性能(IP)	IP66相当	IP66相当	IP66相当	IP66相当
赤外線投光距離	約20m~25m	約20m~25m	約20m~30m	約15m~20m
水平画角 と 投影距離	約94° 15m: 31m 10m: 20m 5m: 11m 0m: 0m 約35° 15m: 9.4m 10m: 6.3m 5m: 3.1m 0m: 0m	約80° 15m: 25.5m 10m: 15m 5m: 8.5m 0m: 0m	約56° 15m: 16m 10m: 10.6m 5m: 5.3m 0m: 0m 約7° 50m: 6.1m 40m: 4.9m 30m: 3.7m 20m: 2.5m	約82° 15m: 26.1m 10m: 17.4m 5m: 8.7m 0m: 0m
マイク(音声出力)	—	—	—	—
アナログ(CVBS)出力	○	—	—	○
壁面設置/ 天井吊り				壁付け不可
首振り				有効可動範囲約40°
十字キーボタン	○	—	○ (別売)	○



# AHD カメラ比較表

機種名	お庭カメラ TR-H211CV		お庭カメラ TR-H205		お庭カメラ TR-H220VZ		お庭カメラ TR-H201CD	
水平画角	パリフォーカルレンズ (水平画角約35°)		単焦点レンズ (水平画角約80°)		パリフォーカルレンズ光学10倍 (水平画角約7°)		パリフォーカルレンズ光学1倍 (水平画角約56°)	
映像比較								
昼間	映像比較 ※撮影条件 ☀️ カメラから人物までの距離 20m 15m 10m		映像比較 ※撮影条件 ☀️ カメラから人物までの距離 15m 10m 5m		映像比較 ※撮影条件 ☀️ カメラから人物までの距離 20m 15m 10m		映像比較 ※撮影条件 ☀️ カメラから人物までの距離 15m 10m 5m	
赤外線 投光距離	約20m~25m		約20m~25m		約20m~30m		約15m~20m	
夜間								
赤外線 投光距離	約20m~25m		約20m~25m		約20m~30m		約15m~20m	



※撮影条件  
 時期:2021年6月上旬/時間:昼間10~11時 夜間21~22時/天気:晴れ/  
 環境:街灯なし/カメラ高さ:地上より2.2m/モデル身長:170cm/  
 録画解像度:1920×1080(1080P)

## 納得! カメラ選び

ポイントを押さえて納得できるカメラを選びましょう!

できるだけ予算を抑えたいから1番安いカメラにしましょうよ。

いや、見てみる。そのカメラだと夜は離れた所が見えないかもしれないぞ。

勝手口は近距離を撮影するから手頃なTR-H205にして、駐車場はズームができるTR-H220VZがいいんじゃないか? 新車も気になるし...

そうね、値段だけで選ばないで、場所にあわせて決めた方が良さそうね

昼は見えるけど、夜は暗いぞ。

写真・イラストはイメージです。

### ポイント!



AHD カメラの映像は昼間であれば、広範囲をハイビジョン画質で映すことができますが、夜間はカメラごとに赤外線投光距離に違いがあり、映せる範囲が異なります。そこで夜間の見え方を考慮したカメラ選びをする必要があります。カメラ設置場所から映したい場所で人やナンバープレートがどのように映るかを比較表を参考に確認してみましょう。

写真・イラストはイメージです。





# きれいなフルハイビジョン高画質録画で大容量

Full HD 1080 AHD UTC H.265 HEVC

ハードディスクレコーダー (映像・音声4入力、AHD2.0、3TB)

HDR-604 オープン価格

JANコード 4986778573471

1ヶ月電気料金 331円

■付属品:レコーダー本体×1 / 電源アダプター(ケーブル長約1.5m)×1 / 電源アダプターケーブル(約1.2m)×1 / リモコン×1 / 単4乾電池(テスト用)×2 / マウス×1 / CD-ROM×1 / 取扱説明書(保証書付)×1

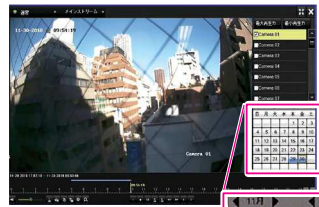
※本体の操作は付属のマウスとリモコンでおこないます。



※本製品は予告なく販売終了になる場合がございます。

## マウスでらくらく操作、よく使う機能が便利に!

### 簡単検索 & 再生



カレンダー検索

色がついた部分が録画データがある日付です。日付をクリックしたあと時間を選びます。

スマート再生

画面に動きがない映像を自動で早送り・スキップしながら再生が可能です。(検索時間の短縮)

### バックアップ機能



重要なデータはUSB端子を介してUSBメモリやUSB-HDDにバックアップが可能です。

※USB-HDDは電源供給タイプに対応  
USBメモリは256GBまで対応  
USB-HDDは8TBまで対応

### 録画方法を組み合わせると便利に

スケジュール録画	設定した時間帯を常に録画します。
動体検知	録画検知範囲の中で動きを検知すると録画をします。
アラーム	人感センサーなどの外部接続機器(市販)をつなげ、検知すると録画をします。

時間ごとに録画方法を選択できます。各カメラごとに設定でき、曜日により設定を変えることも可能です。

## きれい

### AHD200万画素対応

フルHD 1080pの画質で録画ができるので大きなモニターでもきれいな映像が見られます。



フルHD画質 SD画質

## 同時出力

### HDMI/VGAの同時出力可能

出荷時の出力解像度は1280×720/60Hzです。最大1920×1080/60Hz(1080P)まで設定可能です。



## 大容量

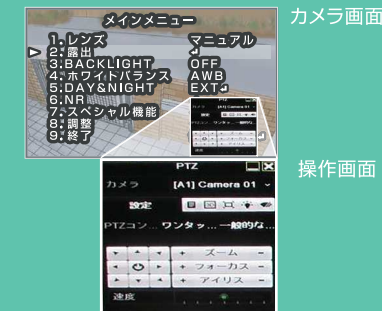
### HDD容量 3TB搭載

最高画質&1番なめらかな設定で約33日間録画が可能です\*。  
※設定により録画時間は変わります。



### UTCコントロール機能

AHD2.0カメラのOSDメニューをレコーダー側から変更できます。\*



※一部機能の設定・変更に対応しない場合がございます。

### AHDカメラとアナログ(CVBS)カメラを同時に4台録画・録音\*可能

※音声マイク付きカメラの接続と設定が必要です。

自動認識・組合せ自由



マウスでらくらく操作

### 動体検知設定



画面上の動き(変化)をとらえ録画を開始します。各カメラごとに検知エリア、感度(6段階)、録画時間(5秒から600秒)を設定できます。検知させたい、検知させたくないエリアを任意に設定することができます。

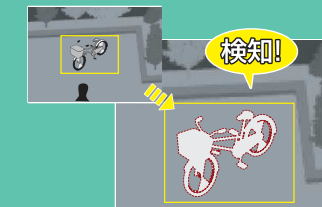
### VCA 検知アラーム機能

指定した範囲に侵入、退出を検知し録画をします。

※1chのカメラのみ有効です。



■ラインクロス検知  
指定した線から侵入・退出した場合に警告・録画をします。



■エリア侵入検知  
指定したエリアに設定時間以上に侵入した人物、車両および物体があるかどうかを警告・録画をします。

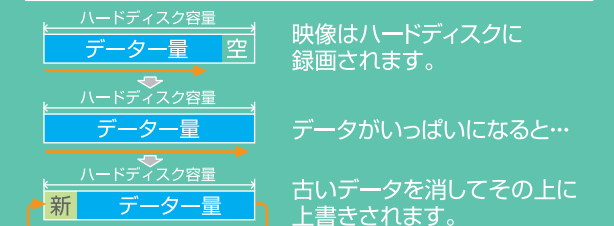
### ネットワーク機能搭載

インターネットを経由し、PCやスマートフォンでカメラの映像を見ることが可能です。



※本機をLANケーブル(市販)でインターネットに接続できる環境が必要です。  
※PCやモデム、ルータの設定が必要になる場合があります。それぞれの機器の取扱説明書をご確認ください。  
※ネットワーク環境により映像がみられない場合があります。

### 上書き録画機能



### 配線例



HDMIケーブルでモニターテレビに映像と音声を送ることができます

### 録画予約時間の目安(カメラ4台接続)

	1080P (最高画素数)	720P (1280×720 (92万画素))	960H (960×480 (55万画素))
解像度	1920×1080	1280×720	960×480
フレームレート	15FPS	15FPS	15FPS
画質	6(最高)	6(最高)	6(最高)
日数	約33日	約66日	約66日

※カメラの使用台数が少ないと記録時間は長くなります。

写真・イラストはイメージです。





こんな1台が欲しかった!  
防犯カメラの**録る・見る**は  
これにおまかせ!!



画面はハメコ成のイメージです。

※本製品は予告なく販売終了になる場合がございます。

HD 720p モニター  
Full HD 1080p 録画  
AHD UTC H.265 HEVC

12.5型ハイビジョンモニター一体型  
ハードディスクレコーダー (映像・音声4入力、AHD3.0、3TB)

**AVR8124HM**

オープン価格 JANコード 4986778573679

1ヶ月電気料金 442円

■付属品:レコーダー本体×1/電源アダプター(ケーブル長約1.5m)×1/電源アダプターケーブル(約1.5m)×1/リモコン×1/単4乾電池(テスト用)×2/マウス×1/RS485用アタッチメント×1/取扱説明書(保証書付)×1

※本体の操作は付属のマウスとリモコンでおこないます。



UTC コントロール機能

AHDカメラのOSDメニューをレコーダー側から変更できます。



カメラ画面

操作画面

AHDカメラとアナログ(CVBS)カメラを同時に4台録画・録音※可能

※音声マイク付きカメラの接続と設定が必要です。

自動認識・組合せ自由



モーション設定



画面上の動き(変化)をとらえ録画を開始します。各カメラごとに検知エリア、感度(6段階)を設定できます。検知させたい、検知させたくないエリアを任意に設定することができます。映像の変化を検知すると10~300秒間録画します(録画秒数変更可)。

ネットワーク機能搭載

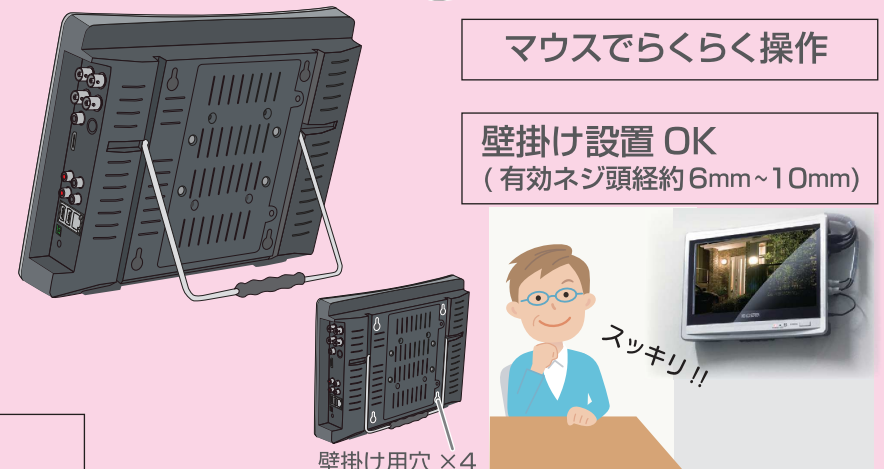
インターネットを経由し、PCやスマートフォンでカメラの映像を見ることが可能です。



※本機をLANケーブル(市販)でインターネットに接続できる環境が必要です。  
※PCやモデム、ルータの設定が必要になる場合があります。それぞれの機器の取扱説明書をご確認ください。  
※ネットワーク環境により映像がみられない場合があります。

マウスでらくらく操作

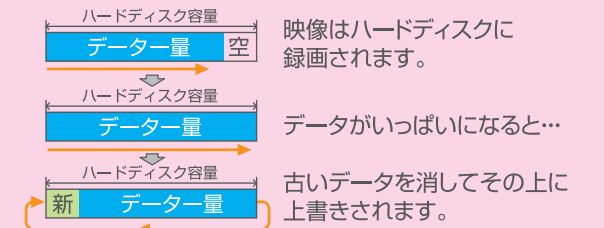
壁掛け設置 OK  
(有効ネジ頭径約6mm~10mm)



壁掛け用穴×4

※壁掛け用ネジは別途ご用意ください。VESA規格には対応しておりません。穴の幅寸法は 26mm

上書き録画機能

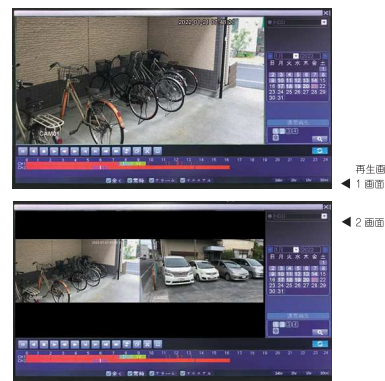


よく使う機能が便利に!

豊富な再生方法

- 通常再生** 任意のカメラ(2台まで)を再生、再生時間帯は独立して設定可能。※
- 同期再生** 任意のカメラ(2台まで)を再生、同じ時間帯を再生。※
- タイムシェア再生** 任意のカメラの異なる時間帯を2画面で再生。
- スマート再生** モーション検知で録画された時は通常再生、それ以外は早送り再生する機能。
- スマートサーチ** サムネイル(縮小映像)を表示し、検索を容易に。
- 顔検索** 「顔」を認識された映像をピックアップ。  
※録画映像の状況により、数秒程度のズレが発生する場合があります。  
※最大2つのカメラ映像まで再生できます。

簡単検索 & 再生



色がついた部分が録画データがある日付です。日付をクリックしたあと時間を選びます。

バックアップ機能



重要なデータはUSB端子を介してUSBメモリにバックアップが可能です。  
※USBメモリ(128GB以下)対応

モニターとハードディスクレコーダーが1つに!



きれいに録画

AHD200万画素対応  
フルHD 1080pの画質で録画ができるので大きなモニターでもきれいな映像が見られます。



フルHD画質 SD画質

モニターON/OFFボタンで録画中でも画面のみを消すことができます。

写真・イラストはイメージです。

配線例



HDMIケーブルでモニターテレビにも映像と音声を出力できます

※音声は4系統録音可能ですが、本体にスピーカーは搭載しておりません。音声出力端子から市販の外部スピーカーに接続するか、外部モニターにHDMIケーブルで接続してください。

4台同時再生可能なモデル

12.5型ハイビジョンモニター一体型  
ハードディスクレコーダー  
(映像・音声4入力、AHD2.0、3TB)

**AHD-A6124HM-T**

オープン価格 [在庫限り]  
JANコード 4986778573457

1ヶ月電気料金 442円

■付属品:レコーダー本体×1/電源アダプター(ケーブル長約1.5m)×1/電源アダプターケーブル(約1.5m)×1/リモコン×1/単4乾電池(テスト用)×2/マウス×1/ネジ(HDD用)×1/RS485用アタッチメント×1/CD-ROM×1/取扱説明書(保証書付)×1



※本製品は予告なく販売終了になる場合がございます。

※本体の操作は付属のマウスとリモコンでおこないます。

長時間の録画に対応 録画時間の目安 (カメラ4台接続)

解像度	5M-N 1280×1920	1080P 1920×1080	960H 960×480
フレームレート	15FPS	25FPS	30FPS
画質	6(最高)	6(最高)	6(最高)
日数	24日	30日	70日

大容量3TBのHDDと、圧縮技術(H.265)の採用で、従来機のおよそ2倍の録画時間を実現。  
※録画画質やフレームレートを下げたり、カメラの使用台数が少ないと記録時間はさらに長くなります。

録画時間の目安 (カメラ4台接続)

解像度 (再録画画数)	1080P 1920×1080 (200万画素)	720P 1280×720 (92万画素)	960H 960×480 (55万画素)
フレームレート	15FPS	25FPS	25FPS
画質	より高め	より高め	より高め
日数	30日	40日	70日

※録画画質やフレームレートを下げたり、カメラの使用台数が少ないと記録時間はさらに長くなります。

写真・イラストはイメージです。



# 防犯カメラとつないで、録画・再生ができます

- 防犯カメラ用SDカードレコーダーとコンパクトなモニターがひとつに!
- AHD2.0カメラ、CVBSカメラが接続可能。\*いずれか1台
- 上書き録画、モーション検知録画など、機能は本格的。
- 16GB、SDHCカード付属。\*最大256GB

7.0型 TFTワイド液晶  
16GB SDHCカード 付属  
エコモード 消費電力最大 約60% 低減  
3種類の録画機能  
フォトモード (スライドショー)



Full HD 1080 録画 AHD UTC

7型モニター一体型 SDカードコーダー (映像・音声1入力、AHD2.0)

DVF-7AHD オープン価格 [在庫限り] JANコード 4986778573297

1ヶ月電気料金 57円

AHD シンプルシリーズ

■付属品:レコーダー本体×1/スタンド×1/リモコン×1/SDHCカード(16GB)×1/映像・音声入力ケーブル(1.5m)×1/ACアダプター×1/取扱説明書(保証書付)×1



3種類の録画機能

モーションセンサー録画 通常録画 手動録画

モーションセンサー録画 カメラ映像の動きを検知し録画をします。

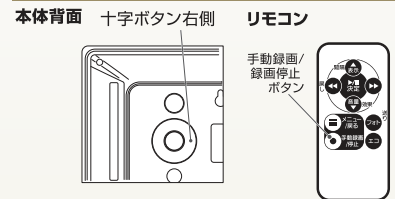


検知!! 録画開始

手動録画 ボタンを押すだけですぐに手動録画

ボタンを押すだけですぐに録画ができます。映像を見て、「はっ」としたときや、物音がした時に、ボタンを押すだけで録画を開始します。フォトモード中は「手動録画/録画停止」ボタンは操作できません。

ボタン一つで手動による録画開始・停止ができます。



通常録画 1日(24時間)単位の録画予約時間を設定

1日(24時間)単位の録画予約時間を設定します。例えば就寝中の時間帯を録画、平日に家を留守にしている時間帯に録画など、生活サイクルに合わせて設定できます。

設定画面

スケジュール設定	スケジュール: ON
00	06 12 18
01	07 13 19
02	08 14 20
03	09 15 21
04	10 16 22
05	11 17 23
☑ 全て有効 ☒ 録画停止	

録画時間の目安 SDHCカード使用時 (単位:時間)

記憶容量	解像度	1920x1080	1280x720	960x480
16GB	フルレート	25	10	4
	標準	12	5	2
16GB	高画質	7	3	1
	標準	12	5	2
16GB	長時間	20	34	42
	標準	34	35	61

※注意:上記の時間は参考値で、値を保証するものではありません。\*最大256GBまで使用可能。

リモコン付属で便利に操作



16GB SDHCカード付属

付属SDHCメモリーカード(16GB)で、約22時間の録画ができます。\*AHD2.0(1920x1080)、10FPS、MQ

AHD2.0カメラに対応

従来のアナログ(CVBS)方式のカメラはもちろん、AHD2.0方式のカメラも接続ができます。

コロナ電業 TR-H220VZ

デジタルフォトフレームとして

防犯レコーダーとしてお使いいただきながら、普段はデジタルフォトフレームとしてもお使いいただけます。



モーションセンサーが検知して録画が開始されると、画面がカメラライブ画面に自動で切り替わります。録画が終了すると、フォトモードに自動で切り替わります。

写真・イラストはイメージです。

# AHDカメラの映像を変換して映すなら



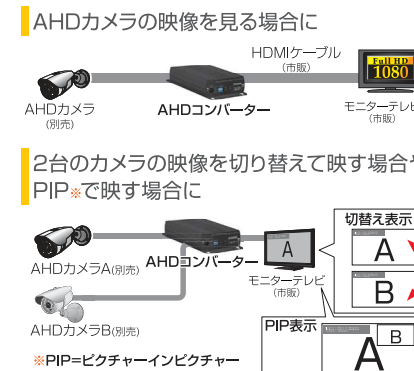
AHDコンバーター CV-H4SP オープン価格 JANコード 4986778573259

■付属品:コンバーター本体/ACアダプター(ケーブル長約1.5m) 取扱説明書(保証書付)/ネジ一式(取付ネジ4本/コンクリートアンカー4本)

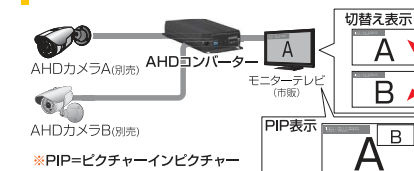
CV-H4SPはAHDカメラの映像を変換し、HDMI端子やVGA端子を備えたモニターテレビに映すことができます\*注。AHDカメラの映像を見るだけの場合や、アナログ映像(CVBS)に変換して、既設のアナログカメラシステムにつなげる場合にご使用ください。

\*注 AHD映像は規格が異なるため、直接モニターテレビにつなげても見ることができません。

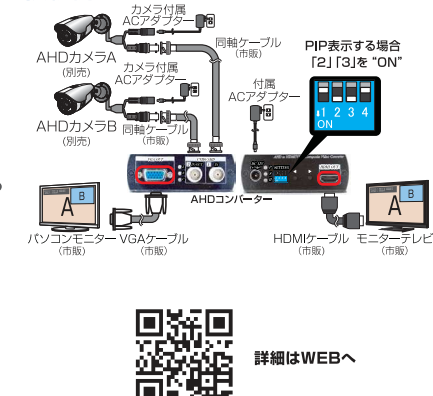
フルハイビジョン画質で映す



2台のカメラの映像を切り替えて映す場合やPIP\*で映す場合に



接続例



詳細はWEBへ

アナログ(CVBS)に変換

レコーダー(CVBS)につなぐ場合に



接続例



\*注 ハイビジョン画質で、映像の録画と確認はできません。

# AHDカメラの設定を変更するなら



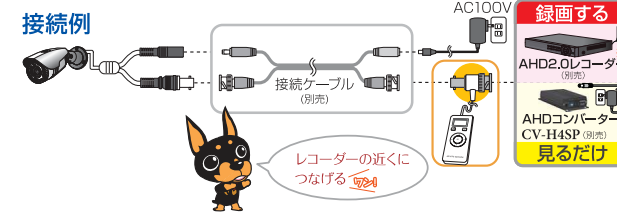
AHD用UTCコントローラー UT-H02 オープン価格 JANコード 4986778573174 [在庫限り]

■付属品:コントローラー本体(ケーブル長約0.9m) 単4形電池2本(テスト用)/取扱説明書(保証書付)

同軸ケーブルを介してUTC 対応カメラのOSD\*メニューを操作することができます。他社製カメラと接続した場合、使用できない場合がございます。一部機能の設定・変更に対応しない場合がございます。\*OSD=オンスクリーンディスプレイ \*TR-H211CV、TR-H201CDには対応していません。



詳細はWEBへ



十字キーボタンカバー

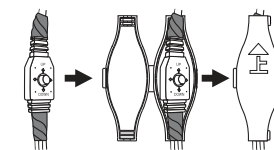
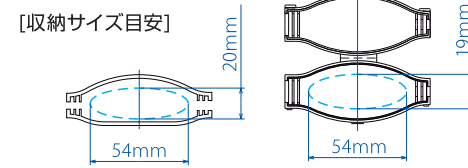
十字キーボタンカバー BC-01 オープン価格 JANコード 4986778573235

- 十字キーボタンを備えているカメラに
- カメラの十字キーボタンの保護に

\*完全防水ではありません。自己融着テープなどで、必ず防水対策をおこなってください。



●カメラの十字キーボタンの保護に 屋外設置のカメラ配線にある十字キーボタンを雨水から保護するカバーです。十字キーボタンは、雨水に濡れると、機能操作が安定しなくなることがあります。十字キーボタンが屋外になる場合は自己融着テープ(市販)で防水処理をします。



\*注 カバーを使用せず、直接十字キーボタンに自己融着テープ(市販)を巻くと誤動作や故障の原因になる恐れがあります。



写真・イラストはイメージです。



# ダミーカメラなら低価格で防犯効果アップ!

## ダミーカメラ



**ドーム型ダミーカメラ**  
**TD-2800**

オープン価格 [在庫限り] JANコード 4986778573273

■付属品: 固定用ネジ/固定用両面テープ/コンクリートアンカー/防犯ステッカー

- 室内の景観を損なわず防犯効果が期待できます。
- 両面テープで設置できます。
- 縦・横タイプの防犯ステッカー付属。

■仕様 外形寸法 φ100×60mm  
質量 86g



**ダミーカメラ**  
**TD-1700**

オープン価格 [在庫限り] JANコード 4986778573266

■付属品: 固定用ネジ/コンクリートアンカー/防犯ステッカー

- 壁面・天井に設置するだけで犯罪の抑止が期待できます。
- 本物の監視カメラに近いデザインで存在感を示します。
- 縦・横タイプの防犯ステッカー付属。

■仕様 外形寸法 W50×H46×D141mm  
質量 246g(本体+ブラケット+コード)

### ワンポイントアドバイス

人目のとどきにくい場所は狙われやすいため、「死角」が無いように複数のカメラを設置するのがポイントです。外観がそっくりなダミーカメラや、防犯ステッカーを組み合わせることで費用を抑えながらも防犯効果アップが期待できます。

## 防犯ステッカー

横型防犯ステッカー  
Lサイズ

**SA-02HL**  
オープン価格  
JANコード 4986778572481



横型防犯ステッカー  
Mサイズ

**SA-02HM**  
オープン価格  
JANコード 4986778572498



縦型防犯ステッカー  
Lサイズ

**SA-02VL**  
オープン価格  
JANコード 4986778572467



縦型防犯ステッカー  
Mサイズ

**SA-02VM**  
オープン価格  
JANコード 4986778572474



■材質: PETフィルム/アクリル系接着剤 国内生産品 Made in Japan

防犯ステッカーの便利な情報を  
WEBで公開中!



## 特長

●どんな角度でもよく見える

光沢感・立体感のあるホログラムフィルム※1使用で、どの角度から見ても光をキラキラと反射します(弊社従来品写真上と比較)。



●暗い場所でもよく見える

暗い場所でも弱い光を集めて反射するので、ステッカーの存在をしっかりとアピールできます。



- 屋外・屋内に使用可能
- キズが付きにくいラミネートコート仕上げ
- 色あせにくい耐候性インク使用

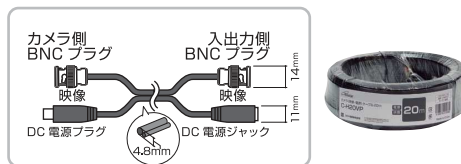
※1 ホログラムフィルムについて  
全周魚眼レンズのような見え方をする特殊なフィルムです。



# 様々な状況に対応する便利なアクセサリ

## 接続ケーブル

### 映像 + 電源

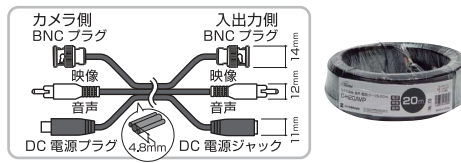


カメラ(映像・電源)ケーブル/10m  
**C-H10VP**  
オープン価格 JANコード 4986778572658

カメラ(映像・電源)ケーブル/20m  
**C-H20VP**  
オープン価格 JANコード 4986778572665

カメラ(映像・電源)ケーブル/30m  
**C-H30VP**  
オープン価格 JANコード 4986778572672

### 映像+音声+電源



カメラ(映像・音声・電源)ケーブル/10m  
**C-H10AVP**  
オープン価格 JANコード 4986778572689

カメラ(映像・音声・電源)ケーブル/20m  
**C-H20AVP**  
オープン価格 JANコード 4986778572696

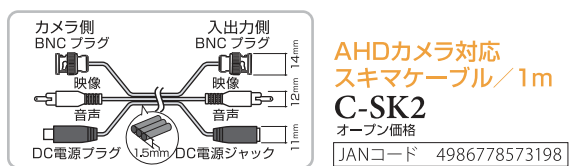
## 延長ケーブル/スキマケーブル

### 電源延長ケーブル



電源延長ケーブル/2m  
**C-PW2M** [在庫限り]  
オープン価格 JANコード 4986778573228

### スキマケーブル



AHDカメラ対応  
スキマケーブル/1m  
**C-SK2**  
オープン価格 JANコード 4986778573198



スキマケーブル/1m  
**C-SK1** [在庫限り]  
オープン価格 JANコード 4986778570555

## 変換コネクタ/中継コネクタ

BNCプラグ - F型ジャック BNCプラグ - RCAジャック RCAプラグ - F型ジャック



変換コネクタ  
**H-BP-FJ**  
オープン価格 JANコード 4986778572719

変換コネクタ  
**H-1**  
オープン価格 JANコード 4986778568743

変換コネクタ  
**H-5**  
オープン価格 JANコード 4986778570920

変換コネクタ/10個入り  
**H-BP-FJ10PS**  
オープン価格 JANコード 4986778572726

変換コネクタ/30個入り  
**H-BP-FJ30PS**  
オープン価格 JANコード 4986778572733

変換コネクタ/50個入り  
**H-BP-FJ50PS**  
オープン価格 JANコード 4986778572740

RCAジャック - RCAジャック

中継コネクタ/2個セット  
**CHU-2**  
オープン価格 JANコード 4986778572184

BNCジャック-BNCジャック



中継コネクタ  
**CH-BJ-BJ**  
オープン価格 JANコード 4986778572757

中継コネクタ/10個入り  
**CH-BJ-BJ10PS**  
オープン価格 JANコード 4986778572764

中継コネクタ/30個入り  
**CH-BJ-BJ30PS**  
オープン価格 JANコード 4986778572771

中継コネクタ/50個入り  
**CH-BJ-BJ50PS**  
オープン価格 JANコード 4986778572788

BNCジャック-RCAジャック



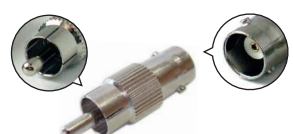
中継コネクタ  
**CH-BJ-RCJ**  
オープン価格 JANコード 4986778572795

中継コネクタ/10個入り  
**CH-BJ-RCJ10PS**  
オープン価格 JANコード 4986778572801

中継コネクタ/30個入り  
**CH-BJ-RCJ30PS**  
オープン価格 JANコード 4986778572818

中継コネクタ/50個入り  
**CH-BJ-RCJ50PS**  
オープン価格 JANコード 4986778572825

RCAプラグ - BNCジャック



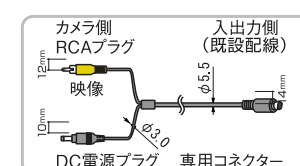
変換コネクタ  
**H-RCP-BJ**  
オープン価格 JANコード 4986778573495

## 変換ケーブル

### 映像 + 電源



変換ケーブル/1m  
**C-01SPV** [在庫限り]  
オープン価格 JANコード 4986778572573



既設配線対応機種:  
TR-857WCP・TR-855WCP・TR-854WVP・  
TR-853WCP20・TR-853WCP・TR-852WBP

写真・イラストはイメージです。

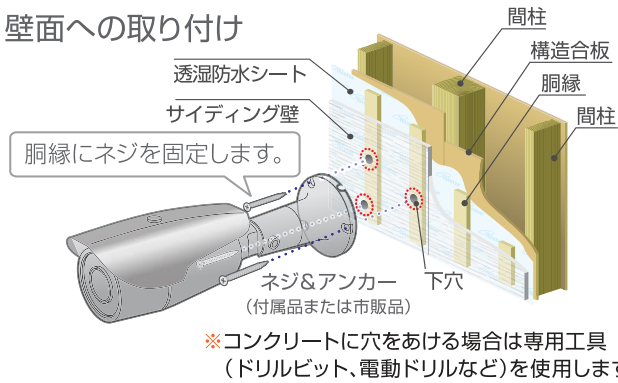


## 設置方法

### カメラ

カメラの重量を考慮して、取り付け場所の材質や構造に十分な強度があることを確認し、設置します。

#### ■ 壁面への取り付け



#### ■ 露出用四角ボックスの活用

防犯カメラの取り付け用に多くの製品が販売されています。

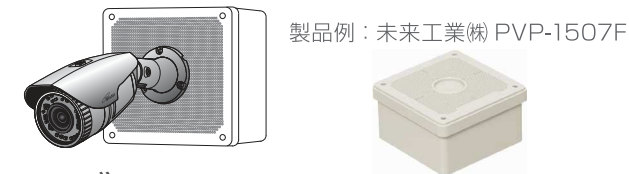
##### 接続ケーブルで配線する場合

カメラの十字キーボタン、ケーブル接続部が収納でき見た目はもちろん防水処理においても活躍します。



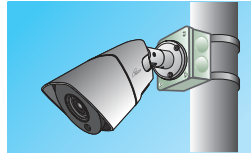
##### 同軸ケーブルで配線する場合

カメラの AC アダプターも収納可能になります。



#### ■ ポールへの取り付け

露出用四角ボックスはポールバンドを使用し、ポールへの取り付けも可能です。



### 電源

#### ■ 接続ケーブルで配線する場合

ケーブル(映像+電源)を屋内まで配線し、コンセントにACアダプターを接続します。



#### ■ 屋外で電源をとる場合

同軸ケーブル(映像)で配線する場合はカメラの近くで電源を取ります。ACアダプターは防水仕様ではありません。設置場所が屋外の場合は屋外電源ボックス(市販)を設けてその中で接続します。



- ※カメラへの電源供給は付属ACアダプター(ケーブル長約1.5m)を使用します。
- ※電源を延長する場合は市販の電源延長コードを使用します。
- ※ACアダプターは屋外コンセントに直接差し込みません。



#### 「自己融着テープ」で防水処理

ケーブルのコンネクター接続部が屋外になる場合は自己融着テープ(市販)で防水処理をします。



※腐食防止のため、必ず防水性能のある部材をご使用ください。詳しい使い方、仕様は部材メーカーの取扱説明書をご覧ください。

#### 屋内への引き込み方法

- スキマケーブルを使用  
壁に穴を開けずに窓やドアの隙間から配線します。
- エアコンダクトを二次利用  
設置されているエアコンダクトを利用して配線します。
- 入線カバー(穴あけ工事)  
壁に穴をあける工事をおこない配線します。※  
※専門知識が必要になります。工事については電気店・ホームセンターなどにご相談ください。



「C-SK2」スキマケーブル(別売)



エアコンダクト(市販)

写真・イラストはイメージです。

### ケーブル

#### ■ 配管配線(ケーブル保護材)する場合

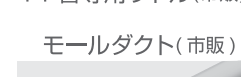
ケーブル保護材を使用した配線方法です。屋外で使用する場合は耐候性、耐熱性に優れた屋外仕様を選びます。

- ・PF管(内径φ22以上 ※)+PF管専用サドル
- ・モールダクト(40型/1号以上 ※)
- ※ケーブルの寸法をよくご確認の上、部材をお選びください。

##### PF管(市販)



##### PF管専用サドル(市販)



##### モールダクト(市販)



##### 結束バンド(市販)



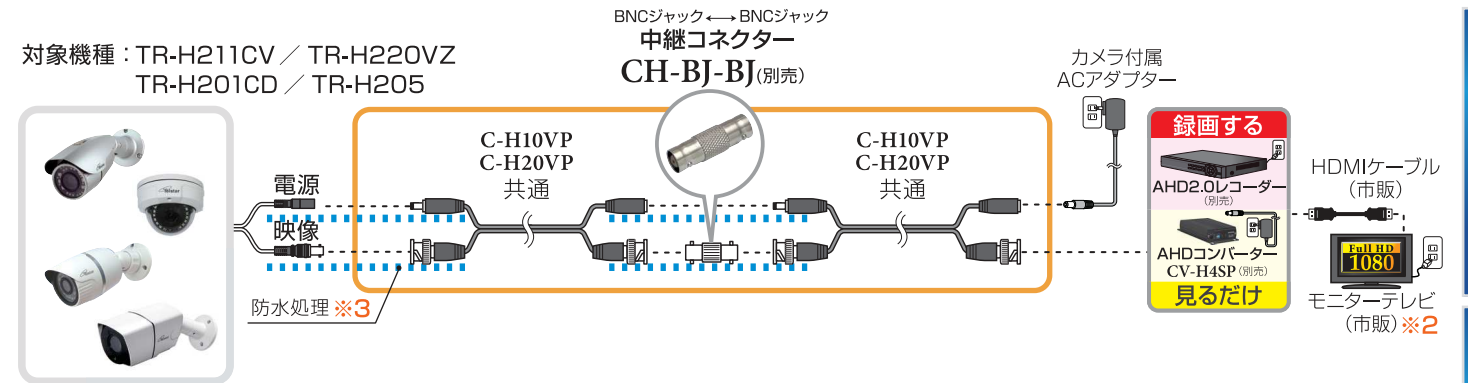
#### ■ 露出配線する場合

ケーブルを直接固定する方法です。風などで動かないように結束バンドなどでしっかり固定します。※ケーブルが変形するほど強く固定しないでください。

## 配線方法

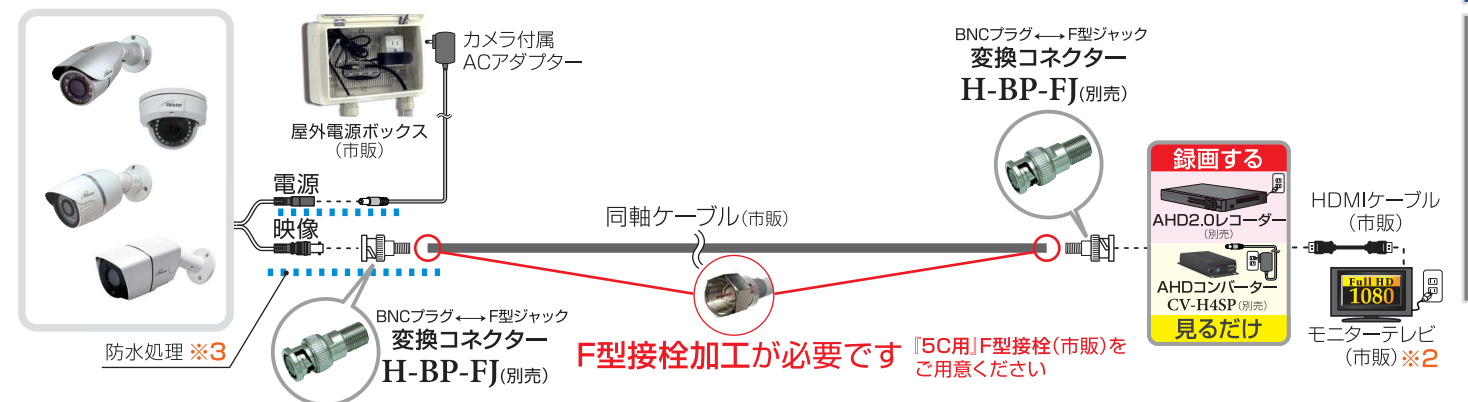
### 接続ケーブルを延長する場合(最長約40mまで) ※1

接続ケーブルをつなぐには別売のコネクターを用意する必要があります。



### 同軸ケーブル(市販)で配線 ※4 (最長約100mまで) ※1

75Ω同軸ケーブル(5C)を使用する方法です。カメラの近くに電源を用意する必要があります。



#### ※1 ケーブルの延長について

ケーブルを延長するとケーブル長に比例して電源電圧が下がり、赤外線投光性能の低下や映像にノイズが発生する場合があります。

#### ※2 モニターテレビへ接続

お手持ちのモニターテレビのHDMI端子に接続します。モニターテレビのリモコンの「入力切替」ボタンを押してカメラの映像画面に切り替えます。詳しくはモニターテレビの取扱説明書をご覧ください。

#### ※3 十字キーボタンおよび、端子の防水処理について

ケーブルの十字キーボタンおよびコネクター接続部分が屋外になる場合は雨水などによる腐食を防止するため、ボックスに収める、または自己融着テープ(市販)で防水処理が必要です。自己融着テープ(市販)を十字キーボタンに直接巻きつけると、誤動作の原因になるため、十字キーボタンカバー(別売)をご使用ください(TR-H201CD/TR-H211CVは付属)。


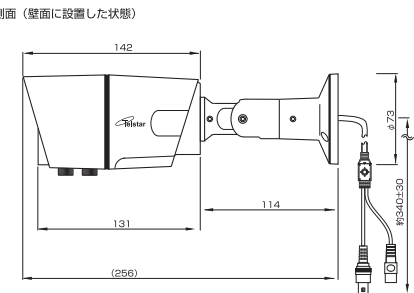
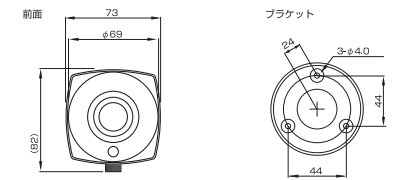

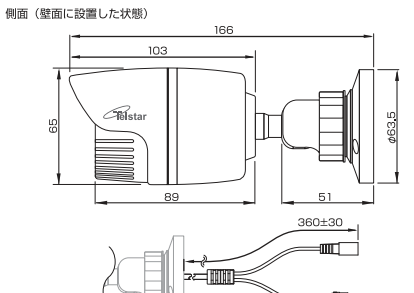
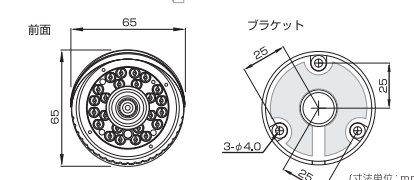

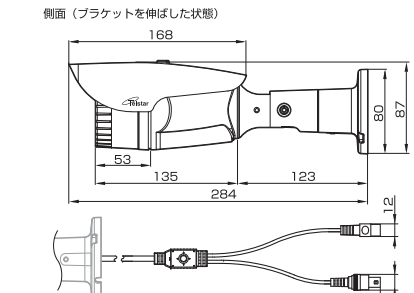
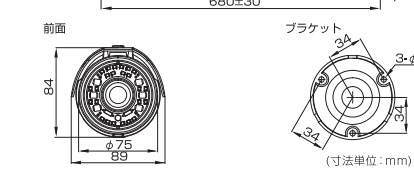
#### ※4 同軸ケーブルについて

同軸ケーブルの取り扱いにはございません。工事業者、ホームセンターなどにお問い合わせください。

写真・イラストはイメージです。


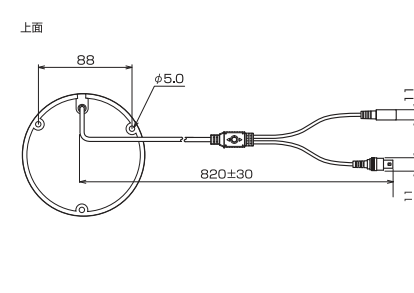
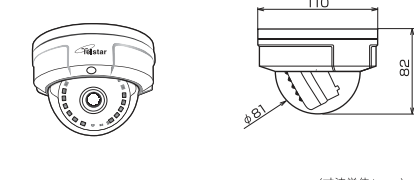


AHDカメラ(AHD2.0)


<p><b>TR-H211CV</b> 屋外用</p>  <p>初めてのでも取り付け可能! <b>オール1パック</b></p> <p>側面 (壁面に設置した状態)</p>  <p>前面</p>  <p>型 式: TR-H211CV オープン価格</p>	<p><b>TR-H205</b> 屋外用</p>  <p>初めてのでも取り付け可能! <b>オール1パック</b></p> <p>AHD シンプルシリーズ</p> <p>側面 (壁面に設置した状態)</p>  <p>前面</p>  <p>型 式: TR-H205 オープン価格</p>	<p><b>TR-H220VZ</b> 屋外用</p>  <p>ケーブル別売</p> <p>側面 (ブラケットを伸ばした状態)</p>  <p>前面</p>  <p>型 式: TR-H220VZ オープン価格</p>
<p>撮像素子 SONY 2.4M CMOSセンサー搭載 画素数 200万画素 解像度 1920x1080 走査方式 フログレスピスキャン 水平解像度 1000TVL OSD ○ UTC機能 ○ 逆光補正機能 ○ ※UTCコントローラ UT-H02 は対応していません WDR(ワイドダイナミックレンジ補正機能) D-WDR、逆光補正、ハイライト補正、オフロー、ミドル、ハイ、オフ ホワイトバランス ATW、プッシュロック、マニュアル、AWB DNR(デジタルノイズリダクション) 2DNR、3DNR オートゲインコントロール機能 レベル調整可 最低被写体照度 0.0001lux 赤外線照射距離 20~25m スマートIR ○ デイ&amp;ナイト 赤外線同調、カラー、B/W ※IRカットフィルター自動切替 フリッカレス機能 ○ ズーム機能 ○ 防水性能 IP66相当 マイク内蔵 - レンズ/水平画角 f=3.0mm~10.5mm/約94°~35° 映像出力 AHD2.0、CVBS (コンポジット1.0Vp~p75Ω) 言語 ENGLISH、繁中、簡中 (12ヶ国語に対応) 動作温度・湿度 -5°C~40°C・80%以下 電源・消費電流 DC12V・最大5.5W(350mA) 本体ケーブル長 約34cm 天吊り対応 ○ カメラ側コネクター BNC、DC 付属品 ACアダプター×1、監視ステッカー×1、十字キーボタンカバー×1、取扱説明書×1、取付ネジ×3、コンクリートアンカー×3、六角レンチ×1、20mケーブル</p>	<p>撮像素子 SONY 2.1M CMOSセンサー搭載 画素数 200万画素 解像度 1920x1080 OSD - UTC機能 - 逆光補正機能 BLC WDR(ワイドダイナミックレンジ補正機能) 自動 ホワイトバランス 自動 NR(ノイズリダクション) あり オートゲインコントロール機能 あり 最低被写体照度 0.01Lux @F1.2 (AGC ON) 0Lux (赤外線照射時) 赤外線照射距離 約20~25m デイ&amp;ナイト あり フリッカレス機能 - 防水性能 IP66相当 マイク内蔵 - レンズ/水平画角 f=3.6mm / 約80° 映像出力 AHD2.0 カメラ側コネクター BNC、5.5φDC電源ジャック 付属品 20mケーブル×1、ACアダプター×1、防犯ステッカー×2、取付ネジ×3、コンクリートアンカー×3、取扱説明書(保証書含む)×1</p>	<p>撮像素子 Panasonic 2.1M CMOSセンサー搭載 画素数 200万画素 解像度 1920x1080 走査方式 フログレスピスキャン 水平解像度 1000TVL OSD ○ UTC機能 ○ 逆光補正機能 D-WDR、逆光補正、ハイライト補正、オフ/HDR WDR(ワイドダイナミックレンジ補正機能) ロー、ミドル、ハイ、オフ ホワイトバランス AWB、ATW、プッシュロック、マニュアル オートゲインコントロール機能 スマートDNR、2DNR、3DNR 最低被写体照度 レベル調整可 最低被写体照度 0.05lux (B/W時0.02lux、IR照射時0lux) 赤外線照射距離 20~30m スマートIR ○ デイ/ナイト カラー、B/W、赤外線同調 ※IRカットフィルター自動切替 フリッカレス機能 ○ ズーム機能 - 防水性能 IP66相当 マイク内蔵 - レンズ/水平画角 f=5.0mm~50mm/約56°~7° 映像出力 AHD2.0 言語 日本語、ENGLISH、繁中、簡中 動作温度・湿度 -5°C~40°C・80%以下 電源・消費電流 DC12V・最大7.2W(500mA) 本体ケーブル長 680mm 天吊り対応 ○ カメラ側コネクター BNC、DC 外形寸法 89×84×284mm 重量 約700g</p>

製品の仕様・仕様などは、改良のため予告なく変更することがあります。


AHDカメラ(AHD2.0)

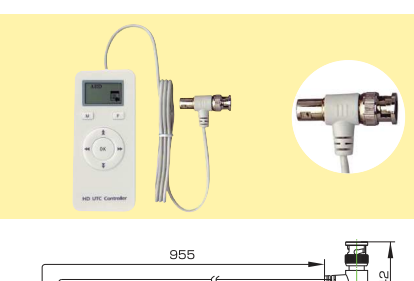
<p><b>TR-H201CD</b> 屋外・屋内兼用</p>  <p>初めてのでも取り付け可能! <b>オール1パック</b></p> <p>側面 (ブラケットを伸ばした状態)</p>  <p>前面</p>  <p>型 式: TR-H201CD オープン価格</p>
<p>撮像素子 SONY 2.4M CMOSセンサー搭載 画素数 200万画素 解像度 1920x1080 走査方式 フログレスピスキャン 水平解像度 1000TVL OSD ○ UTC機能 ○ 逆光補正機能 OFF、BLC WDR(ワイドダイナミックレンジ補正機能) OFF、ON ホワイトバランス 自動、マニュアル、グレーワールド DNR(デジタルノイズリダクション) 2DNR、3DNR オートゲインコントロール機能 レベル調整可 最低被写体照度 0.05lux (IR照射時0 lux) 赤外線照射距離 約15~20m スマートIR ○ デイ/ナイト EXT.オト、カラー、白/黒 ※IRカットフィルター自動切替 フリッカレス機能 ○ ズーム機能 - 防水性能 IP66相当 マイク内蔵 - レンズ/水平画角 f=3.6mm / 約82° 映像出力 AHD2.0、CVBS(コンポジット1.0VP-P75Ω) 言語 日本語、ENGLISH(12ヶ国語に対応) 動作温度・湿度 -5°C~40°C・80%以下(結露なきこと) 電源・消費電流 DC12V・最大3.1W(200mA) 本体ケーブル長 約82cm 天吊り対応 ○ カメラ側コネクター BNC、DC 外形寸法 φ110×82(H)mm 重量 約350g</p>

AHDカメラ オプション

<p><b>CV-H4SP</b></p>  <p>型 式: CV-H4SP / CV-H2213P オープン価格</p>
<p>ビデオ入力 AHD 1.0 720p@25/30Hz、AHD 2.0 720p@50/60Hz、1080p@25/30Hz、NTSC、PAL ビデオ出力 HDMI&amp;VGA (480p、576p、720p/50/60Hz、1080i/50/60Hz、1080p/50/60Hz)、CVBS (NTSC、PAL) 入力形式 BNC (75Ω 1Vpp) 出力形式 HDMI Type-A、D-Sub 15ピン、BNC (75Ω 1Vpp) スイッチ セッティングスイッチ×1、タクトスイッチ×2 動作温度・湿度 0~40°C・80%以下(結露なきこと) 電源・消費電流 DC12V・最大5W (330mA) 外形寸法 88(W)×130(L)×33(H)mm 重量 約275g</p>

AHDレコーダー(AHD2.0)

<p><b>HDR-604</b></p>  <p>型 式: HDR-604 オープン価格</p>
<p>HDD容量 3TB 信号方式 NTSC/PAL 映像入力 4チャンネル (BNC×4) 入力端子 映像 BNC×4 AHD/CVBS自動認識 音声 RCA×4 出力端子 HDMI タイプA 最大1920×1080 音声重量 VGA ミニD-Sub15 最大1920×1080 音声 RCA×1 録画 圧縮方式 映像:H.265 音声:G.711A 解像度 CIF/VGA/4CIF/960H/720P/1080P フレームレート 1~15fps (但し960H以下は最大30fps) 画質 フレームレート 録画モード 録画検知 スケジュール アラーム、(イベント) 画面表示 表示モード 1画面/4画面 自動画面切替 5~300秒 再生 再生速度 ノーマル、早送り、巻き戻し(x2、x4、x6、x8、x16、x32、x64、x128)、スロー(1/2、1/4、1/8)、一時停止 同時再生 4チャンネル メニュー表示 日本語ほか 5言語 操作インターフェース 本体ボタン、リモコン、マウス バックアップ USB端子を介してUSBメモリ (256GB以下) 及び HDD (8TB以下) にバックアップ可能 ※HDDは電源供給タイプ USB端子 USB2.0 Type-A端子×2 (リア×1、フロント×1) ネットワーク LAN端子 RJ-45×1 P2P 可 DDNS 対応 同軸重量制御(UTC) 可 ※弊社製AHDカメラのみ アラーム入力 通常オープンまたは通常クローズ×4 アラーム出力 通常オープン(リレー)×1 (DC30V 2A、AC125V 1A) 電源電圧 DC12V/3.33A 消費電力 10W以下 使用可能周囲温度 0°C~50°C 使用可能周囲湿度 0%~90%(結露なきこと) 外形寸法 W315×H45×D237 重量 約1.85kg</p>


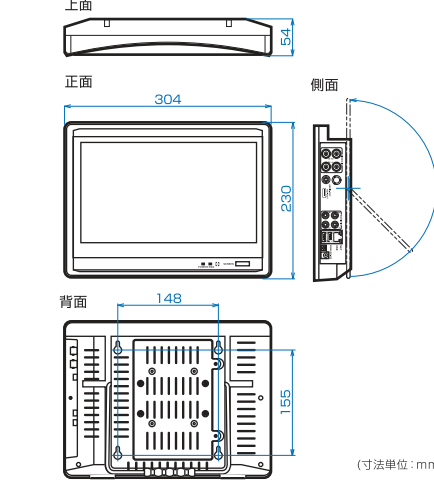

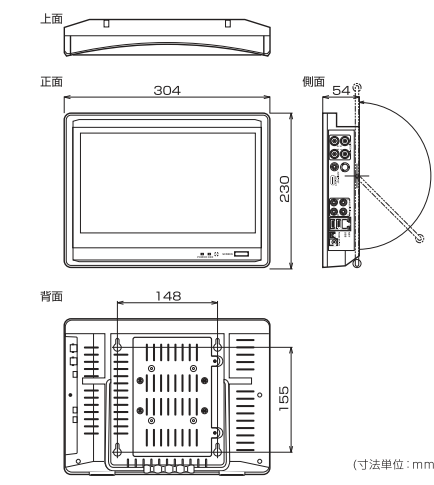

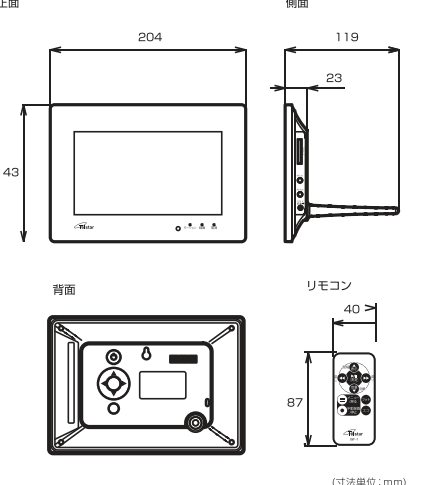
<p><b>UT-H02</b></p>  <p>型 式: UT-H02 オープン価格</p>
<p>プロトコル Pelco C 動作温度・湿度 0°C~40°C・85%以内(結露なきこと) 電源・消費電流 3V・最大0.0075W(2.5mA) 外形寸法 120×55×16 (mm) 重量 約55g</p>

※TR-H211CVとTR-H201CDには対応していません。  
製品の仕様・仕様などは、改良のため予告なく変更することがあります。

コロナ電業ホームページから  
各機種の「外形寸法図」が  
ダウンロードできます!  
[www.corona-dengyo.co.jp](http://www.corona-dengyo.co.jp)



AHDレコーダー(AHD2.0)

AVR8124HM	AHD-A6124HM-T [在庫限り]	DVF-7AHD [在庫限り]
 	 	 
<p>型式: AVR8124HM オープン価格</p> <p>HDD容量: 3TB 信号方式: NTSC/PAL 液晶モニター: 12.5型 1366×768, TFTカラー、LEDバックライト</p> <p>入力端子: 映像 BNC×4 AHD/CVBS自動認識 音声 RCA×4</p> <p>出力端子: HDMI タイプA 最大1920×1080 音声重畳 CVBS BNC×1 RCA×1 ※本体にスピーカーは内蔵していません。</p> <p>録画: 圧縮方式: 映像: H.264/H.265 音声: G.711A 解像度: D1/960H/720P/1080P/3M-N/4M-N/5M-N フレームレート: [1080P/4M-N]1~25FPS・[5M-N]1~15FPS・[その他]~30FPS</p> <p>画面表示: 表示モード: 1画面/4画面 再生: 再生速度: スロー/早送り/高速逆再生(×1, ×2, ×4, ×8) 同時再生: 最大2チャンネル</p> <p>メニュー表示: 日本語ほか29言語 操作インターフェース: リモコン、マウス</p> <p>USB端子: USBメモリ(128GB以下)にバックアップが可能 USB 2.0 Type-A端子 ×2</p> <p>ネットワーク: LAN端子 RJ-45×1 P2P 可 DDNS 対応</p> <p>同軸重量制御(UTC): 可 ※弊社製AHDカメラのみ (TR-H210は非対応)</p> <p>アラーム入力: なし アラーム出力: なし</p> <p>電源電圧: AC100V 50/60Hz (ACアダプター付属) 消費電力: 20W以下 使用可能周囲温度: 0℃~55℃ 使用可能湿度: 10%~90% (結露なきこと)</p> <p>外形寸法: W304×H230×D54mm (突起部、ゴム足含まず)</p> <p>重量: 約1.76kg</p>	<p>型式: AHD-A6124HM-T オープン価格</p> <p>HDD容量: 3TB 信号方式: NTSC/PAL 液晶モニター: 12.5型 1366×768, TFTカラー、LEDバックライト</p> <p>入力端子: 映像 BNC×4 AHD/CVBS自動認識 音声 RCA×4</p> <p>出力端子: HDMI タイプA 最大1920×1080 音声重畳 CVBS BNC×1 RCA×1 ※本体にスピーカーは内蔵していません。</p> <p>録画: 圧縮方式: 映像: H.264/H.265 音声: G.711A 解像度: 960H~1080P・3Mなどの7種類 フレームレート: 1~25FPS (但し1080P設定時は最大15FPS)</p> <p>画面表示: 表示モード: 1画面/4画面 再生: 再生速度: 4段階 同時再生: 4チャンネル</p> <p>メニュー表示: 日本語ほか19言語 操作インターフェース: リモコン、マウス</p> <p>USB端子: USBメモリ(128GB以下)にバックアップが可能 USB 2.0 Type-A端子 ×2</p> <p>ネットワーク: LAN端子 RJ-45×1 P2P 可 DDNS 対応</p> <p>同軸重量制御(UTC): 可 ※弊社製AHDカメラのみ (TR-H210は非対応)</p> <p>アラーム入力: なし アラーム出力: なし</p> <p>電源電圧: AC100V 50/60Hz (ACアダプター付属) 消費電力: 20W以下 使用可能周囲温度: 0℃~55℃ 使用可能湿度: 10%~90% (結露なきこと)</p> <p>外形寸法: W304×H230×D54mm (突起部、ゴム足含まず)</p> <p>重量: 約1.76kg</p>	<p>型式: DVF-7AHD オープン価格</p> <p>録画圧縮方式: H.264 AVI File Format 音声圧縮方式: G.711/32kbps 録画ファイル形式: AVI 録画解像度: 1920X1080/1280X720 フレームレート: 1,2,4,10,15,20,30(ただし1280X720設定時は30) 録画画質設定: 3段階(HQ高画質/MQ標準/LQ長時間) 録画モード: 手動録画、スケジュール録画(モーション録画、通常録画) モーションセンサー設定: エリア、感度調整可能 モーションお知らせ音: 3種類(チャイム・ベル・小鳥のさえずり) 録画メディア: SD/SDHC/SDHCカード(1GB~256GBまで) 再生機能: 再生/早送り/早戻し/一時停止/コマ送り/秒戻し 対応画像形式: JPEG(プログレッシブJPEG除く) ※動画は表示できません。 対応可能画像サイズ: 6000X5000以下、且つ7MB以下の画像 スライドショー機能: ノーマル、ワイプ、フェード 切替時間設定: 3秒、7秒、15秒 画像再生機能: 送り/戻り/スライドショー/スライドショー停止 再生可能な写真枚数: 90枚まで ※90枚で警告が出ます</p> <p>液晶: 7インチTFTワイド液晶(16:9) 解像度: 800X480ピクセル コントラスト比: 500:1 輝度: 350cd/m<sup>2</sup></p> <p>映像/音声入力: BNCジャック(映像)×1 RCAジャック(音声)×1 映像/音声出力: HDMI(TypeA)×1、内蔵スピーカー メモリー: SD/SDHCカードスロット×1 リモコン: 有り (ボタン電池 CR2025) 電源: ACアダプターで供給 DC5V 消費電力: 最大6W (エコモード時は3.3W) 動作環境: 温度 5℃~40℃ 湿度 30%~80% (結露なきこと) 外形寸法: W204×H143×D23mm 本体重量: 約360g</p>

製品の外观・仕様などは、改良のため予告なく変更することがあります。

防犯カメラの選定はお気軽にご相談ください。

コロナ電業株式会社 FAX 03-3903-9710

受付番号

防犯カメラお問い合わせ書

お名前		依頼日	
ご住所		年 月 日	
電話番号	携帯電話		
FAX番号			

【監視対象/要求事項】	【希望概要】
例) 夜間カーポートからの侵入の記録監視 (具体的に)	カメラ台数 台
	設置場所 <input type="checkbox"/> 一戸建て <input type="checkbox"/> 集合住宅 <input type="checkbox"/> 店舗・事務所 <input type="checkbox"/> 倉庫
	監視場所 屋外/ 台 屋内/ 台
	機器代ご予算 約 万円
	関東 1都6県 有料にて取付工事承ります
	有料工事依頼 <input type="checkbox"/> 要 <input type="checkbox"/> 不要

設置場所概要 (m) メートル単位で記入願います。  
カメラからモニター (レコーダー) までの距離の記入願います。  
カメラから対象物までの距離の記入願います。

