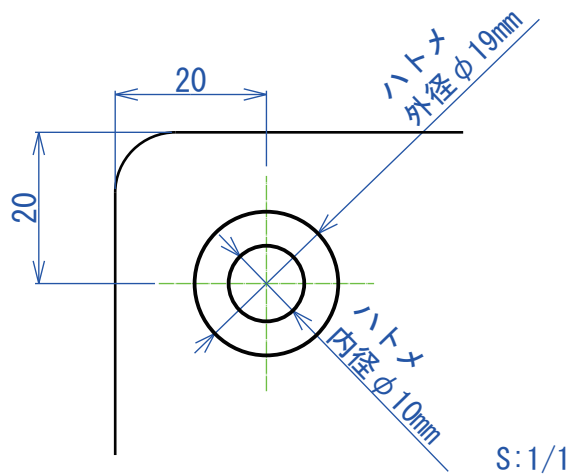
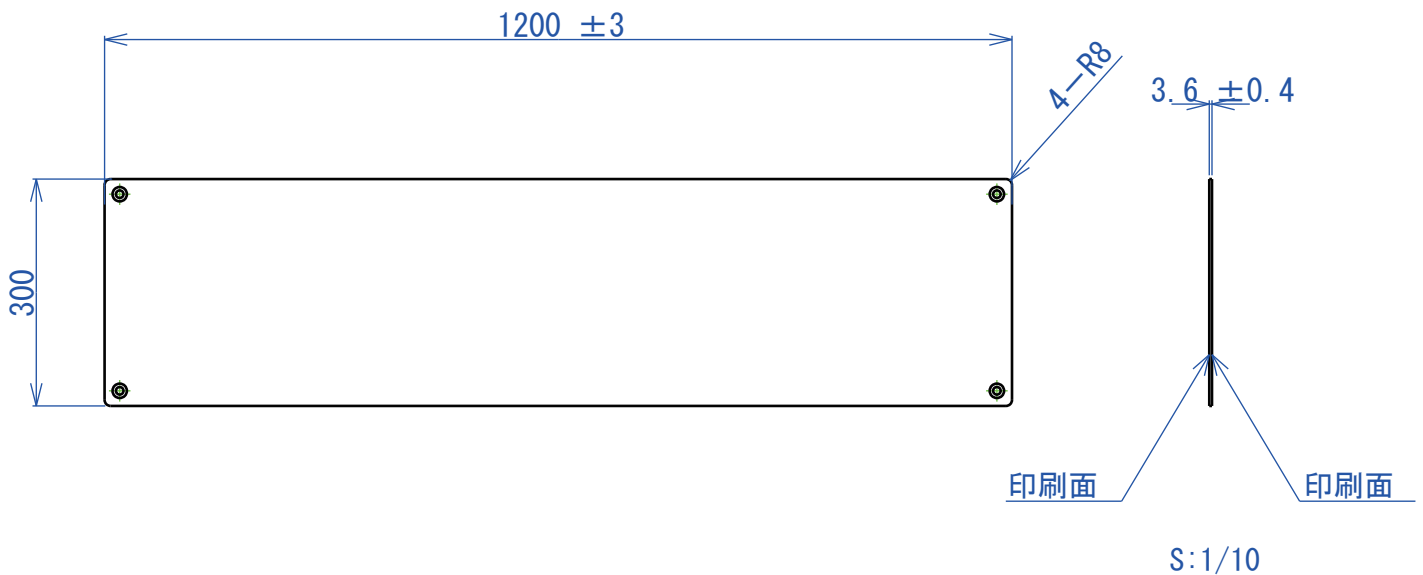


アルミ複合板 総厚 3.6mm±0.4	
①	印刷材 0.2mm
②	アルミ材 0.1mm
③	発泡ポリスチレン 3.0mm
④	アルミ材 0.1mm
⑤	印刷材 0.2mm
ハトメ 素材:ステンレス 4点	



一般交差 : ±1