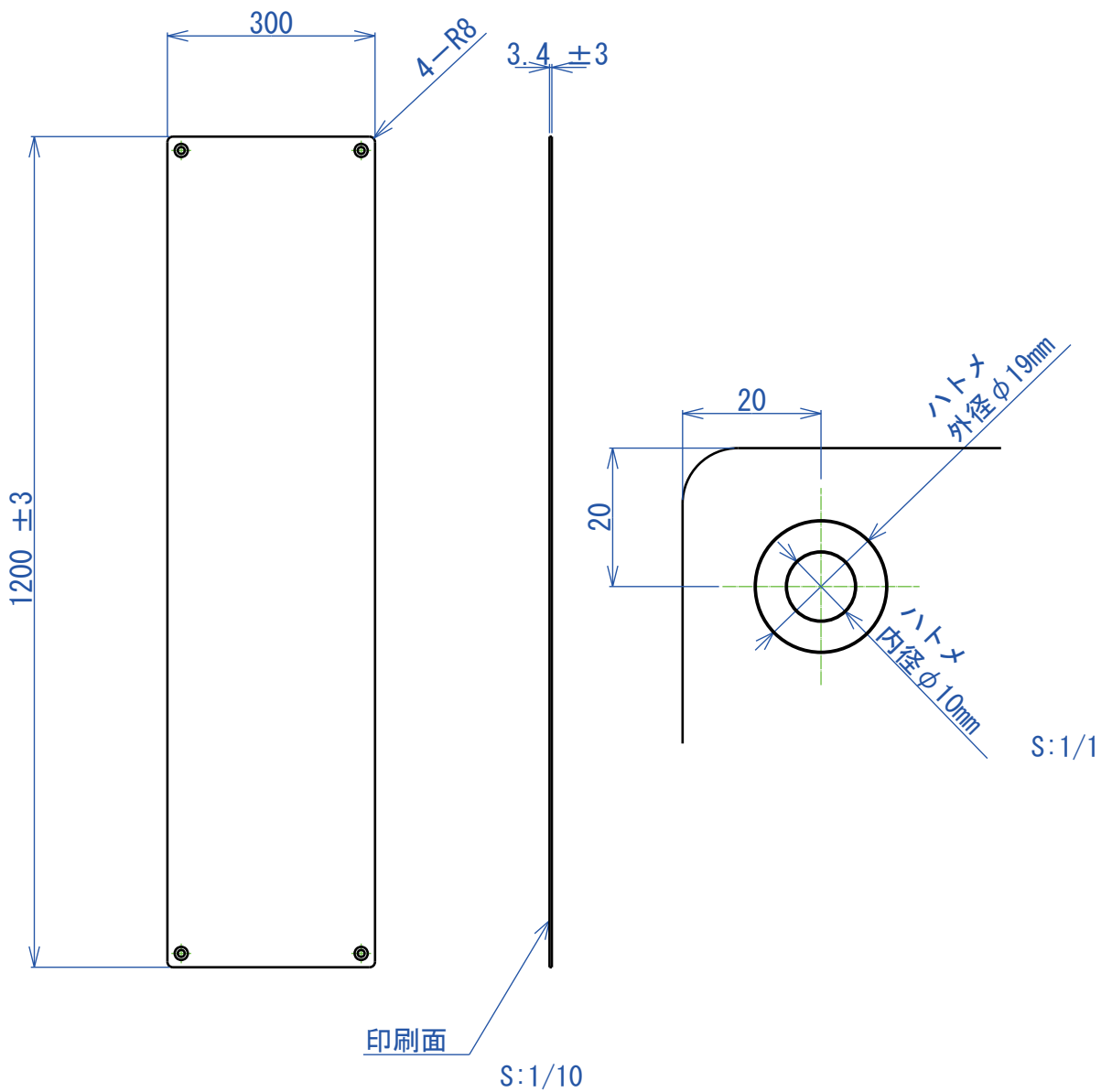


アルミ複合板 総厚 3.4mm±0.4	
① 印刷材	0.2mm
② アルミ材	0.1mm
③ 発泡ポリスチレン	3.0mm
④ アルミ材	0.1mm
ハトメ 素材:ステンレス 4点	



一般交差 : ±1

型番	コロナ電業株式会社	発行	ページ
OCA-V1201S		2016/10 S-OCA-V1201S-80001-1	1/1