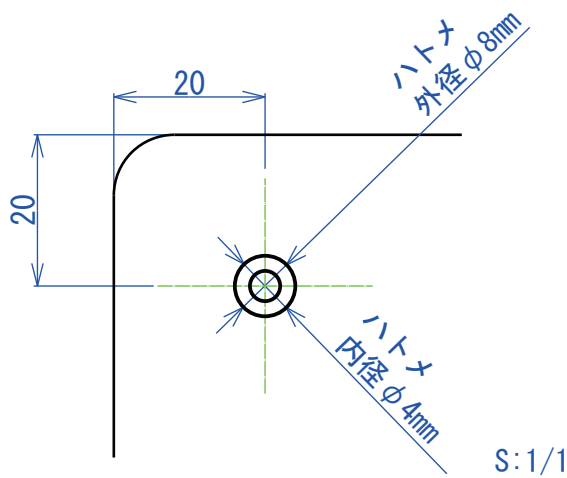
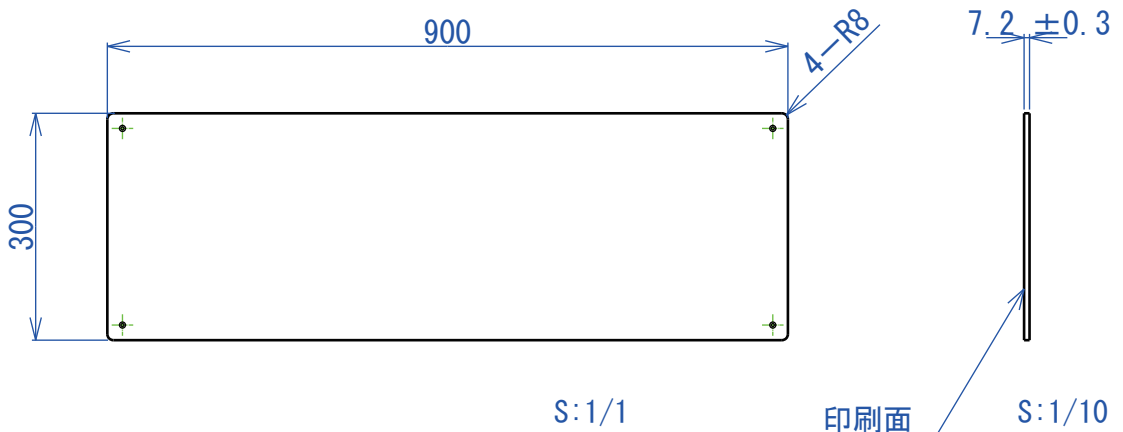


スチレンボード 総厚 7.2mm±0.3		
①	印刷材	0.2mm
②	特殊紙	0.1mm
③	発泡スチレン	6.8mm
④	特殊紙	0.1mm



※ハトメは穴前後より差込み
 接着固定
 一般交差：±1