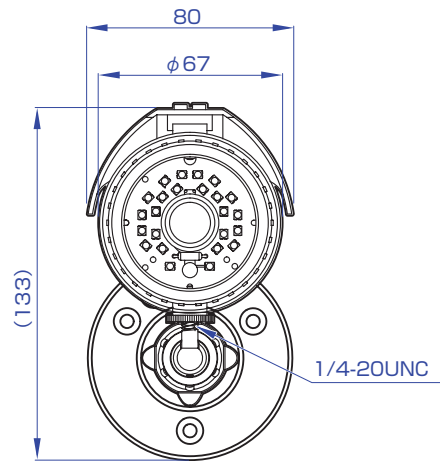
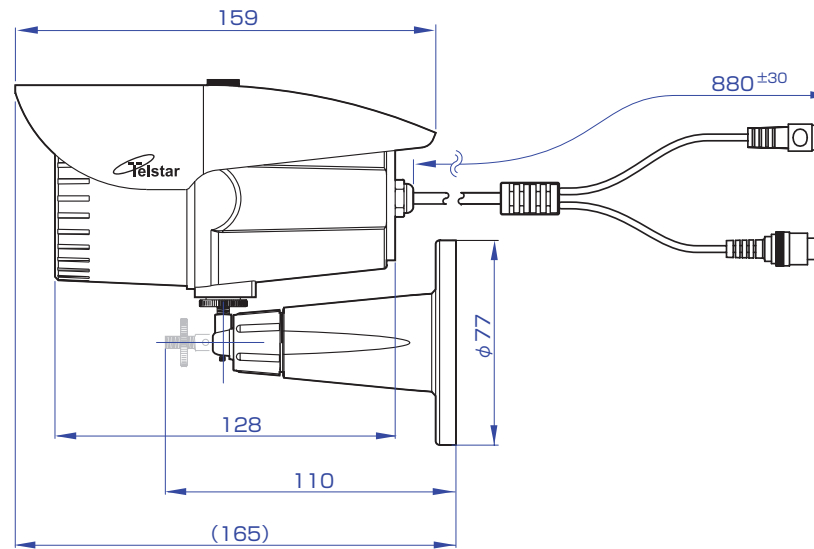


変更記事内容		担当	年月日
△×1	管理寸法の変更	山田	2018/5/2

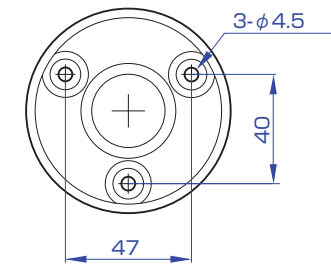
前面



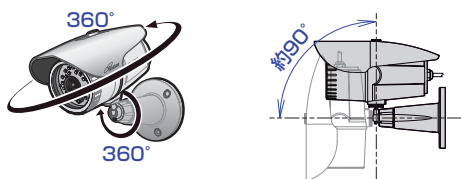
側面（壁面に設置した状態）



ブラケット



ブラケット可動範囲



△ 差替え

記号	部品名称	材質	数量	色	表面処理1	表面処理2	寸法	備考
出図	作成日	2016.8.20		一般交差		品名 TR-H210外観図		
検図	SCALE	1/2		材質		品番 A-H210-30001A		A3
	山田	単位	m/m		処理仕上1			
製図	初貝	図法	3角図法		処理仕上2		コロナ電業株式会社	