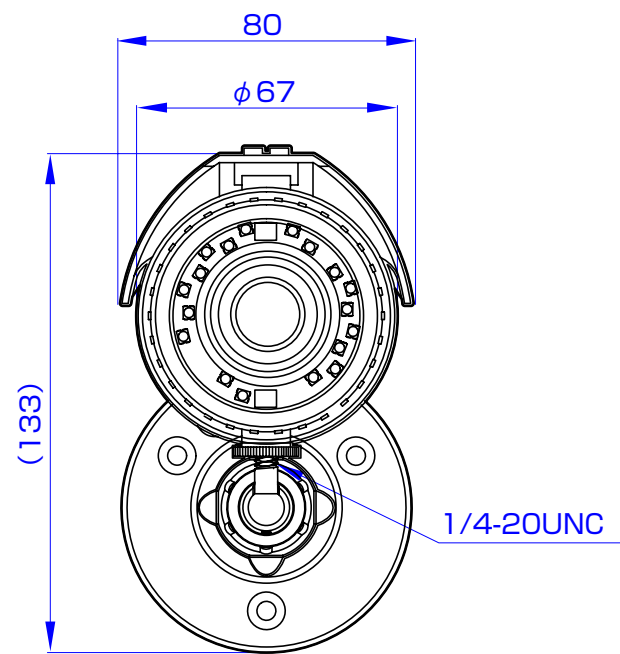
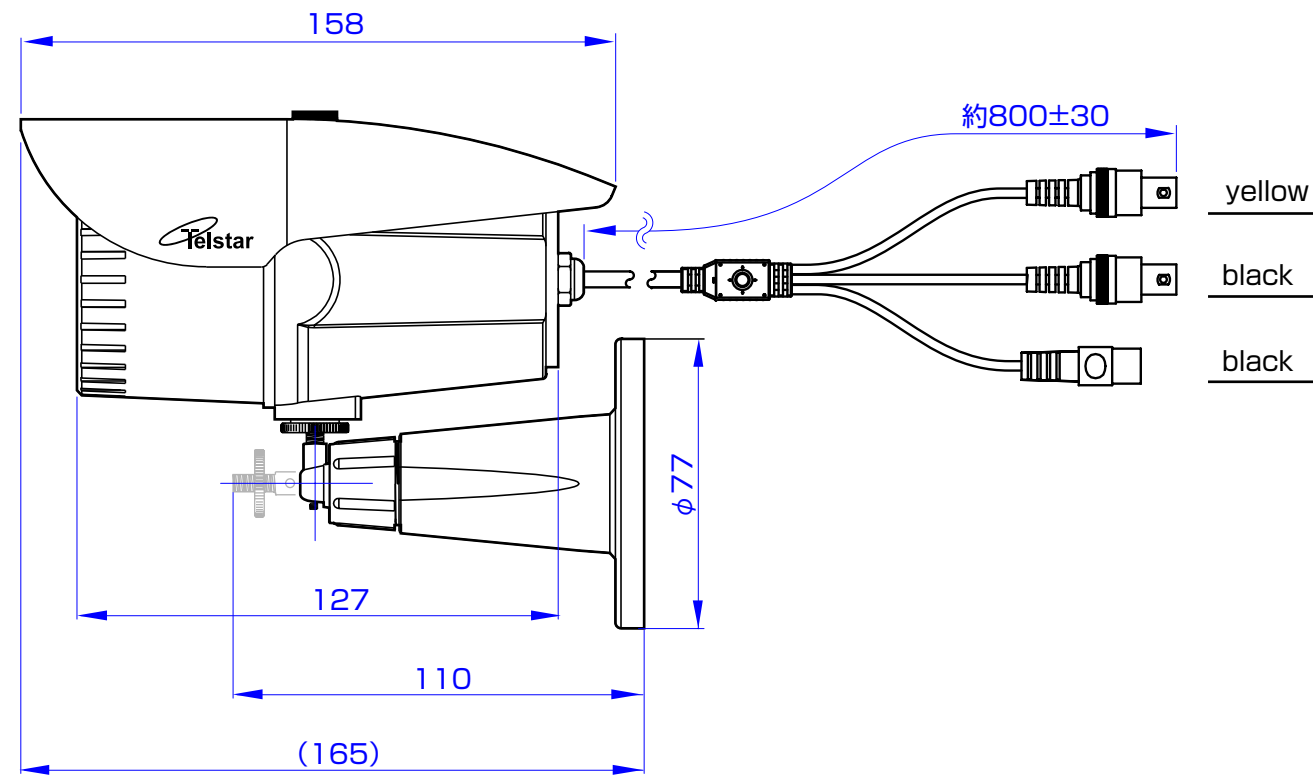


変更記事内容	担当	年月日
△×		

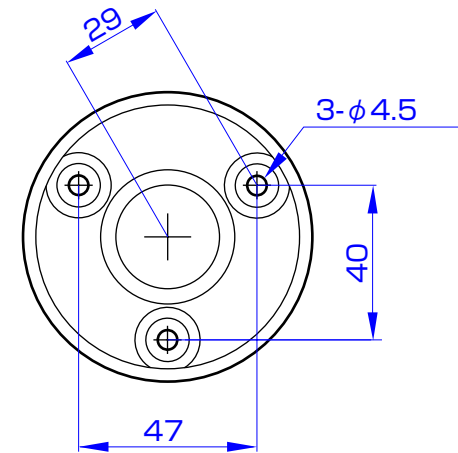
前面



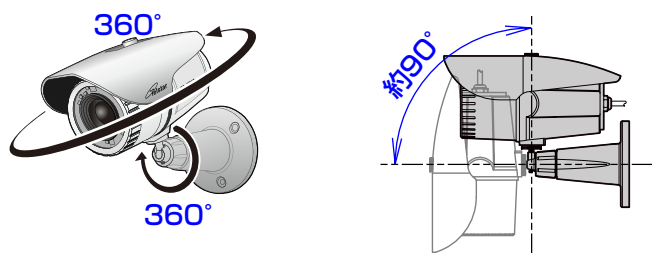
側面（壁面に設置した状態）



ブラケット



ブラケット可動範囲



記号	部品名称	材質	数量	色	表面処理1	表面処理2	寸法	備考
出図	作成日	2017.11.21		一般交差			品名 TR-H210VZ外観図	
検図	山田	SCALE	1/2	材質			品番 A-H210VZ-30001	
	製図	初貝	単位	m/m	処理仕上1		A3	
			図法	3角図法	処理仕上2		コロナ電業株式会社	