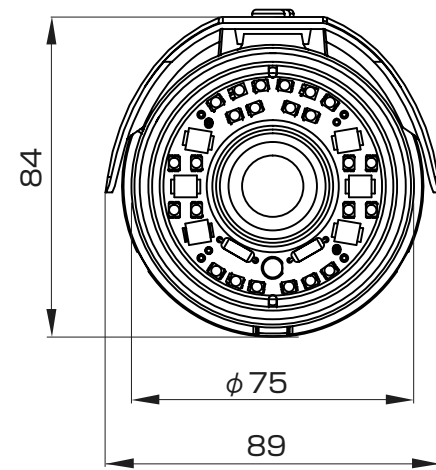
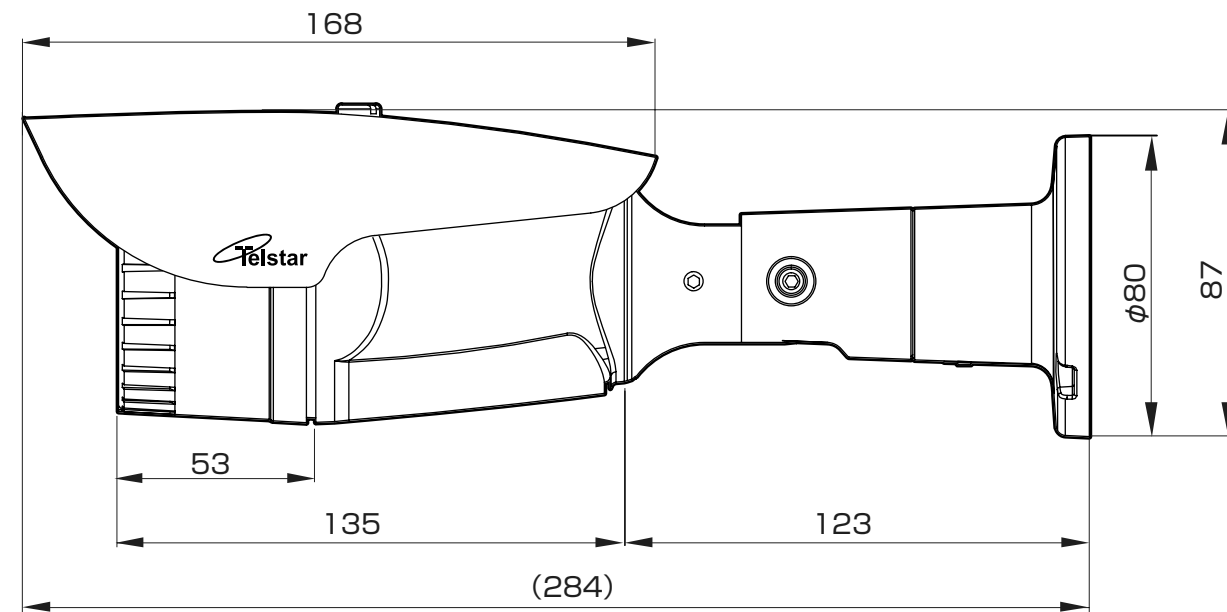


変更	記事内容	担当	年月日
△×			

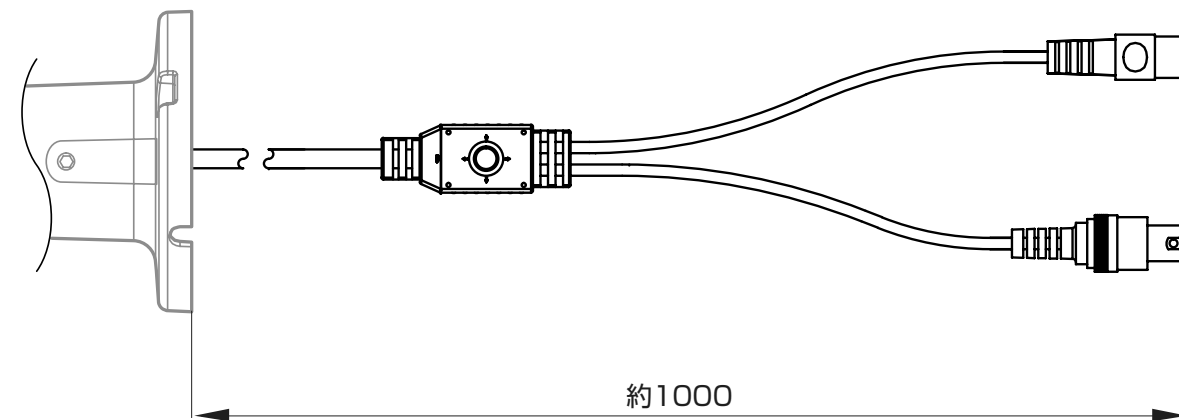
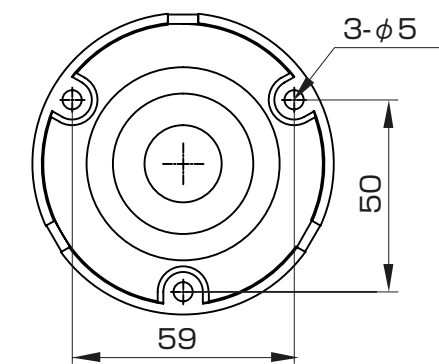
前面



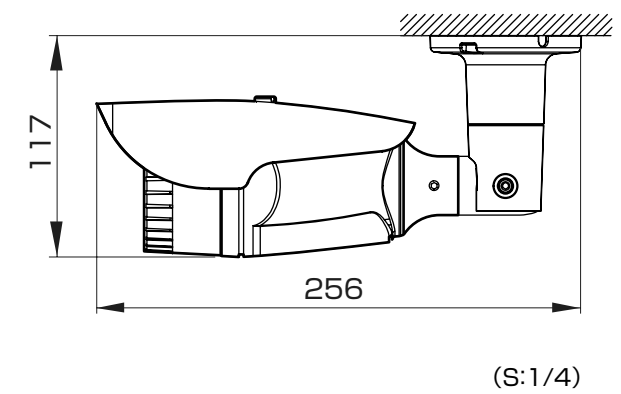
側面 (ブラケットを伸ばした状態)



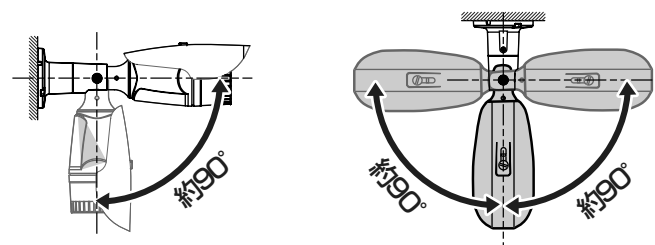
ブラケット



天吊り設置



ブラケット可動範囲



記号	部品名称	材質	数量	色	表面処理1	表面処理2	寸法	備考
出図	作成日	2016. 8. 20		一般交差		品名 TR-H220VZ外観図		
検図	山田	SCALE	1/2. 1/4		材質		品番 A-H220VZ-30001	
	製図	初貝	単位	m/m		処理仕上1		A3
		図法	3角図法		処理仕上2		コロナ電業株式会社	