

カメラの設定を 変更するなら UT-H02



AHD用UTCコントローラーとは

同軸ケーブルを介して UTC 対応カメラの OSD (オンスクリーンディスプレイ) メニューを操作するためのコントローラーです。

AHD UTC

AHD用UTCコントローラー

UT-H02

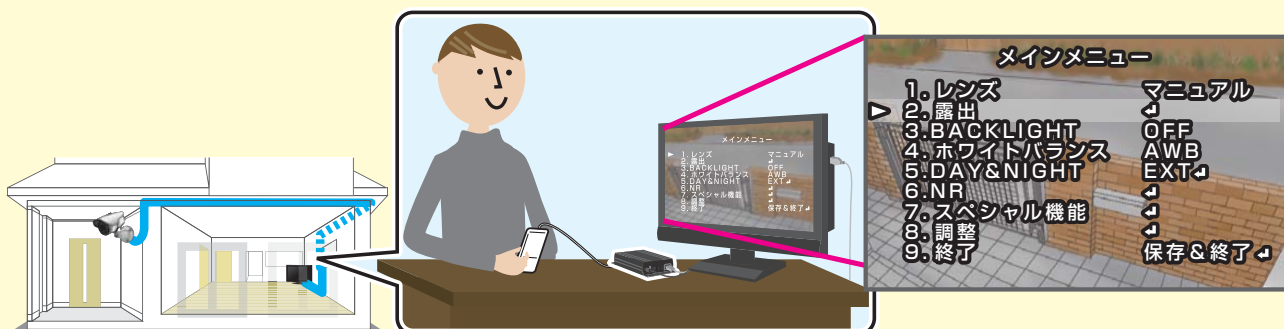
オープン価格

JANコード 4986778573174

NEW

■付属品:コントローラー本体(ケーブル長 約0.9m) / 単4形電池 2本(テスト用) / 取扱説明書(保証書付)

- カメラの設定を屋内のモニターテレビにて変更できます。

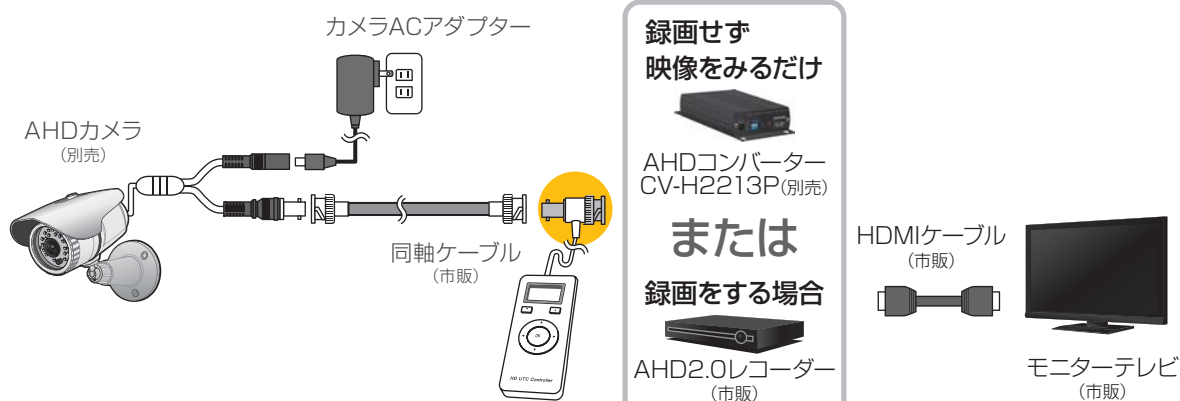


※本機は弊社製カメラと組み合わせてご使用ください。
他社製カメラと接続した場合、使用できない場合があります。

※イラスト・写真はイメージです。

防犯カメラと周辺機器との接続方法

UT-H02はカメラの同軸ケーブルに接続し、カメラ側とレコーダー側のどちらにも接続できます。
 ※屋内のモニターテレビにてメニューを操作するときは●の場所に接続してください。



これは便利!

TR-H220VZと接続した場合

電動バリフォーカルレンズの画角調整やフォーカスの微調整がモニターテレビを見ながら変更可能です。



広く映りたい時

光学
1倍
水平画角
約56°



アップで
映りたい時

光学
10倍
水平画角
約7°



もっとアップで
映りたい時

80倍
光学10倍
×
デジタル8倍

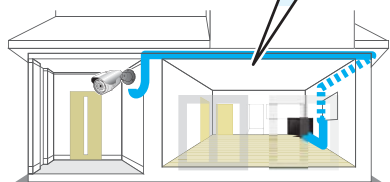
TR-H210と接続した場合

十字キーボタンの無いモデルのため、カメラの設定(OSDメニュー)を変更する際の必須アイテムです。

TR-H220VZ/TR-H210/ TR-H200MD共通

カメラの設定(OSDメニュー)をモニターテレビを見ながら変更可能です。

※写真・イラストはイメージです。



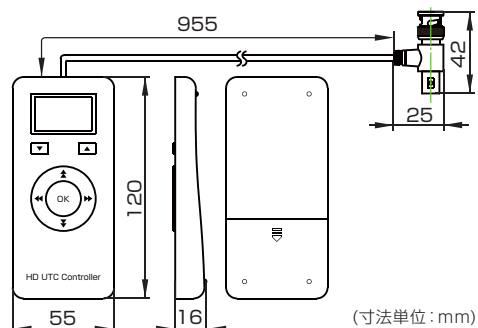
※プライバシーに配慮し画像を一部加工しています。

仕様と外形寸法

品名	AHD用UTCコントローラー
型名	UT-H02
電源	3V
消費電力	2.5mA(最大)、0.0075W
プロトコル	Pelco C
使用温度範囲	0℃~40℃
使用湿度範囲	85%以内
寸法	120×55×16 (mm)
重量	約55g

●同梱品： 本体×1、単4形電池×2、取扱説明書×1

※製品改良のために、予告なく外観/仕様等を変更することがあります。



お買い求めは、信用ある当店で。

コロナ電業株式会社

〒115-0045 東京都北区赤羽1-64-11
 TEL 03-3903-9711 FAX 03-3903-9710

検索