

### 特長

- BNC コネクターで同軸ケーブルに接続
- 直感的に操作しやすいボタン配置

本製品は同軸ケーブルを介して UTC 対応カメラの OSD( オンスクリーンディスプレイ ) メニューを操作するためのコントローラーです。カメラの設定を屋内のモニターテレビを見ながら変更することができます。カメラの同軸ケーブルに接続し、カメラ側とレコーダー側のどちらにも接続できます。

※本機は弊社製カメラと組み合わせてご使用ください。他社製カメラと接続した場合、使用できない場合があります。

この度は弊社製品をお買い上げいただき、誠にありがとうございます。

- 電源を入れる前に、この説明書をよくお読みになってからご使用ください。
- この説明書は大切に保管していただき、必要なお読みください。

### 安全上のご注意

この「安全上のご注意」は、製品を安全に正しくお使いいただき、お客様や他の人々への危害や財産への損害を未然に防止するためのものです。内容をよく理解してから本文をお読みください。

**■ 絵表示について**

**警告** この警告事項に反した取り扱いをすると、人が死亡または重傷を負う可能性があることを示します。

**注意** この注意事項に反した取り扱いをすると、人が傷害または物的損害を負う可能性があることを示します。

行為を禁止する絵表示	行為を指示する絵表示
<ul style="list-style-type: none"> <li>禁止</li> <li>ぬれ手禁止</li> <li>水ぬれ禁止</li> <li>分解・改造禁止</li> </ul>	<ul style="list-style-type: none"> <li>指示を守る</li> </ul>

**この機器の取扱いについて**

- 内部に水や異物を入れない  
水や異物が入ると火災や感電の原因になります。本機の近くに花瓶などの水の入ったものを置かないでください。また、水滴のかかる場所に置かないでください。万一、水や異物が入ったときは、すぐに電池を抜き、相談窓口またはお買い上げ店にご相談ください。
- ぬれた手で電池をさわらない  
感電の原因となることがあります。
- 分解・改造をしない  
むやみに開けたり改造したりすると火災や感電の原因となります。
- 傷つけたり、破損したり、加工したりしない  
コードが破損し火災・感電等の事故の原因となります。
- 単4形電池以外使用しない  
火災・感電の原因となります。単4形電池を必ずご使用ください。
- 湿気やほこり、油煙、湯気が多い場所では使わない  
上記のような場所で使うと、火災や感電の原因となります。
- 暖房器具のまわり、直射日光の強いところ、炎天下の車内など、高温になる場所で使用しない

**ご使用にならないときは**

長い間ご使用にならないときは、電池を抜いてください。ボタンが押されていない状態で収納してください。

**お手入れについて**

- 汚れたときは、柔らかい布やティッシュペーパーなどで拭いてください。柔らかい布をひたし、固くしぼってから汚れを拭き取ってください。
- アルコール、シンナー、ベンジンなどの使用は変質しますのでおやめください。
- 化学ぞうきんを使用の際は、その注意書きにしたがってください。
- 殺虫剤のような揮発性のものをかけたり、ゴムやビニール製品に長時間接触させると、変質したり、塗装がはげたりすることがあります。

**❗ 免責事項**

- 地震・雷・風水害および当社の責任以外の火災、第三者による行為、その他の事故・お客様の故意または過失、誤用、その他の異常な条件下での使用により生じた損害に関して、当社は一切責任を負いません。
- 本製品の使用または使用不能から生ずる付随的な損害(事業利益の損失・事業の中断・記憶内容の変化・消失など)に関して、当社は一切責任を負いません。
- 本製品の使用により生じた損害(個人的財産、個人的損失その他記憶内容の変化や消失)に関しては、当社は一切責任を負いません。

## 保証書

**お客様へ**  
この度は弊社製品をお買い上げいただきまして、誠にありがとうございます。本保証書は右記の条件に従い、下記製品に対する保証サービスをご提供申し上げます。記入事項に記載のない保証書は無効となりますので、記入の有無をご確認の上、記入漏れの事項がありましたら、直ちにお買い上げの販売店にお申し付けください。本保証書は、再発行いたしませんので、紛失しないように大切に保管してください。

**販売店様へ**  
本保証書は、所定事項を記入して効力を発揮するものです。必ず、お買上日・貴販売店名・ご住所・電話番号をご記入、ご捺印の上、お客様にお渡しください。

- 本製品は日本国内での使用を前提とするもので海外ではご使用になれません。
- 本製品は緊急事態などを未然に防ぐ装置ではありません。
- 本製品の故障、通信の不具合などによって発生した損害について当社は一切の責任を負いませんのでご了承ください。

**保証規定**  
正常なご使用状態のもとで保証期間内に万が一故障した場合は、保証規定にしたがって無料で故障の修理をさせていただきます。保証期間はお買い求めになった日より6ヶ月です。次のような場合には、保証期間内でも有償修理となります。

- 本製品の説明書に記載された使用方法および注意事項に反するお取り扱いによって生じた故障・損傷の場合。
- お買い上げ後の輸送や振動、落下、衝撃などお取扱いが不適当なため生じた故障・損傷の場合。
- 火災、地震、風水害、落雷、その他天災地変、公害、塩害、ガス害、異常電圧や指定外の電源使用などにより生じた故障・損傷の場合。
- 接続している他の機器、その他外部要因に起因して生じた故障・損傷の場合。
- 不適当な改造、調整、部品交換などをされたことにより生じた故障・損傷の場合。
- 本保証書のご提示がない場合。
- 本保証書の所定事項に未記入、あるいは字句を書き換えられている場合。
- 本保証書に販売店印のない場合。

本製品の故障・損傷、またはその使用中に生じた直接または間接の損害につきましては、弊社は一切の責任を負いかねますのでご了承ください。この保証書によって、お客様の法律上の権利を制限するものではありません。弊社では出張修理は対応しておりません。保証期間経過後の修理、アフターサービスなどについてご不明の場合は、お買い上げの販売店またはサービス実施店へお問合せください。

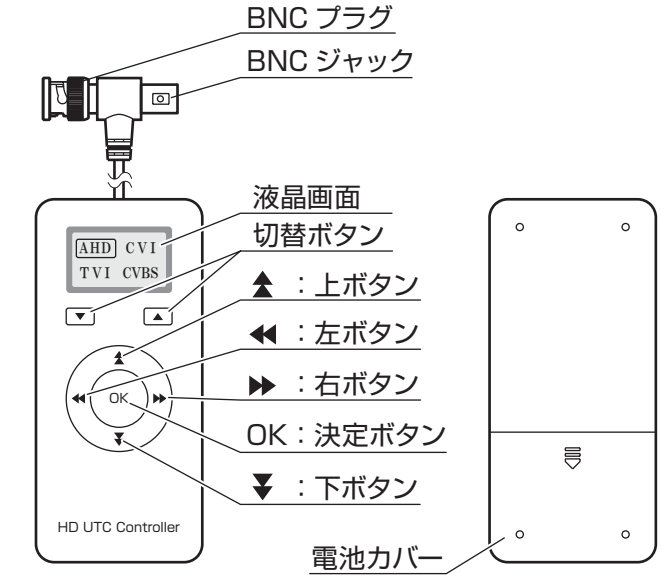
<b>6ヶ月保証</b>		お買い求めの販売店でご購入の年月日と販売店名を記入いただくが、販売証明書などをもらってください。	
お客様	ご住所	電話番号	( ) ( )
販売店	お名前	住所	お買い上げ年月日 年 月 日
	店名	電話番号	( ) ( )
機種名	UT-H01		

**コロナ電業株式会社** <http://www.corona-dengyo.co.jp>  
〒115-0045 東京都北区赤羽1-64-11 TEL.03(3903)9711 FAX.03(3903)9710

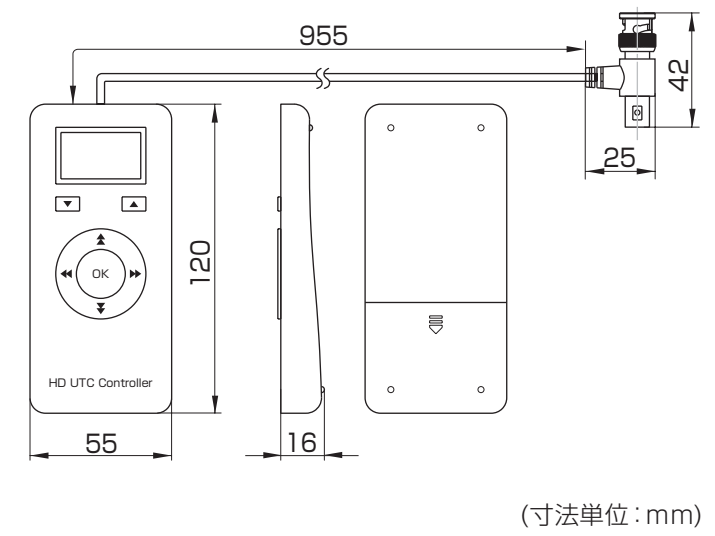
## 箱を開けたら、まず確認

- コントローラー本体 (ケーブル長 約0.9m) ×1
- 単4形電池×2(テスト用)
- 取扱説明書 (保証書付) ×1

## 各部の名称



## 外形寸法図

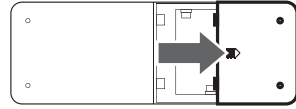


## 電池を入れてお使いください

使用電池：単4形電池 1.5V2本

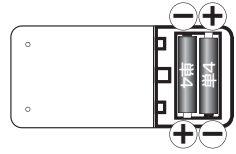
### 1. 電池カバーをはずす

マークを押さえながら、矢印の方向にスライドします。



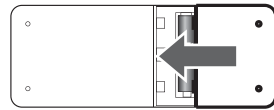
### 2. 電池を入れる

電池の+極、-極の方向にご注意ください。



### 3. 電池カバーをつける

ツメをあわせてスライドさせて取り付けます。



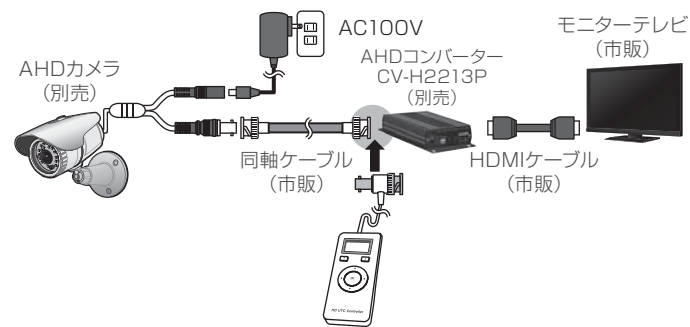
※付属の電池はテスト用です。実際にご使用いただく時は、新品の電池と交換してください。

## 接続方法

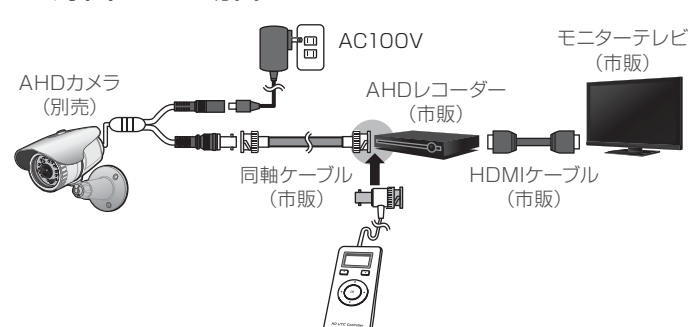
カメラの配線（同軸ケーブル）とレコーダーの間に接続すれば、屋内のモニターテレビを見ながらカメラの設定を変更することができます。

### 1. 録画せず映像をみるだけの場合

(AHDコンバーターと接続)

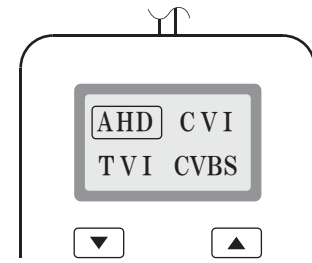


### 2. 録画をする場合 (AHDレコーダーと接続)



## 機器の準備

本機をカメラに接続し、ボタン操作（切替ボタンなど）をすると液晶画面が表示します。AHDを選択します。液晶画面の表示はボタン操作を約10秒しないと消えます。  
※CVI・TVI・CVBSでは使用できません。



## OSDメニューの表示方法



カメラ画面を表示します。



「OK」を押す



⇒カメラのOSDメニューが表示します。

## OSDメニューの終了方法



「▼・▲」で「終了」を選択



「◀・▶」で「保存&終了」を選択



「OK」を押す



⇒カメラのOSDメニューが消えます。

※詳しくは各カメラの取扱説明書をご覧ください。

## TR-H220VZ で使用する場合

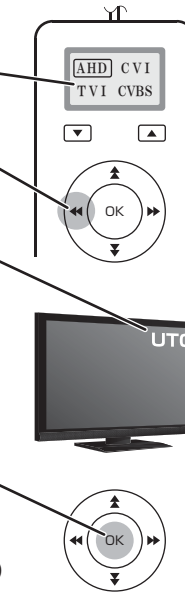
### 1. UTCコントローラーの操作

いずれかのボタンを押す  
液晶画面が表示します。

左ボタンを押す  
カメラ映像の画面右上に「UTC」と表示します。

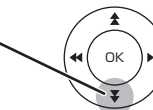
### 2. メニュー画面の表示

OKボタンを押す  
メニュー画面が表示します。  
UTCコントローラーでカメラのメニュー画面を操作できます。



### 『UTC』表示が消えた場合は？

ボタン操作をせず、しばらくすると画面の『UTC』表示が消えます。  
下ボタンを押す  
カメラ映像の画面右上に『UTC』と再表示します。



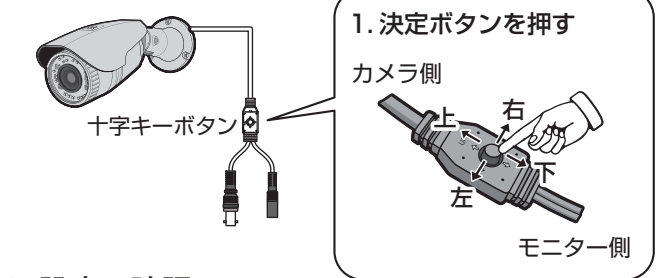
※上ボタンや下ボタンを押すとレンズの調整画面が出る場合があります。その場合はピントを再調整してください。

## 困ったとき

カメラ(TR-H220VZ)に接続したが、メニュー画面が表示しない  
⇒機器の接続(ケーブルなど)を確認します。  
⇒設定を確認します。

### 1. 操作の確認

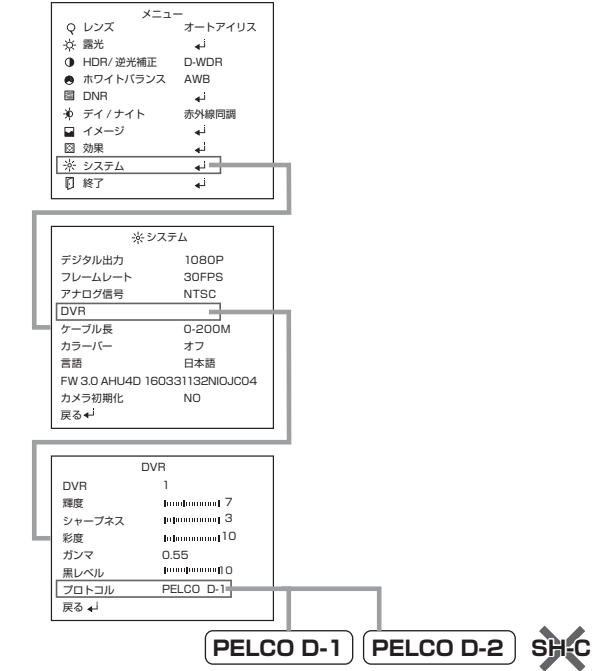
カメラの十字キーボタンの決定ボタンを押す  
メニューを表示します。



### 2. 設定の確認

“システム”⇒“DVR”⇒“プロトコル”⇒  
“PELCO D-1”または  
“PELCO D-2”に再設定します。

TR-H220VZのOSDメニュー



※“SH-C”を選択しないでください。  
※詳しくは TR-H220VZ の取扱説明書をご覧ください。

## 仕様

品名	AHD用UTCコントローラー
型名	UT-H01
プロトコル	Pelco C
動作温度・湿度	0℃～40℃・85%以下(結露なきこと)
電源・消費電流	3V・最大0.0075W(2.5mA)
寸法	120×55×16(mm)
重量	約55g
付属品	単4形電池×2本、取扱説明書

製品の外觀・仕様などは、改良のため予告なく変更することがあります。