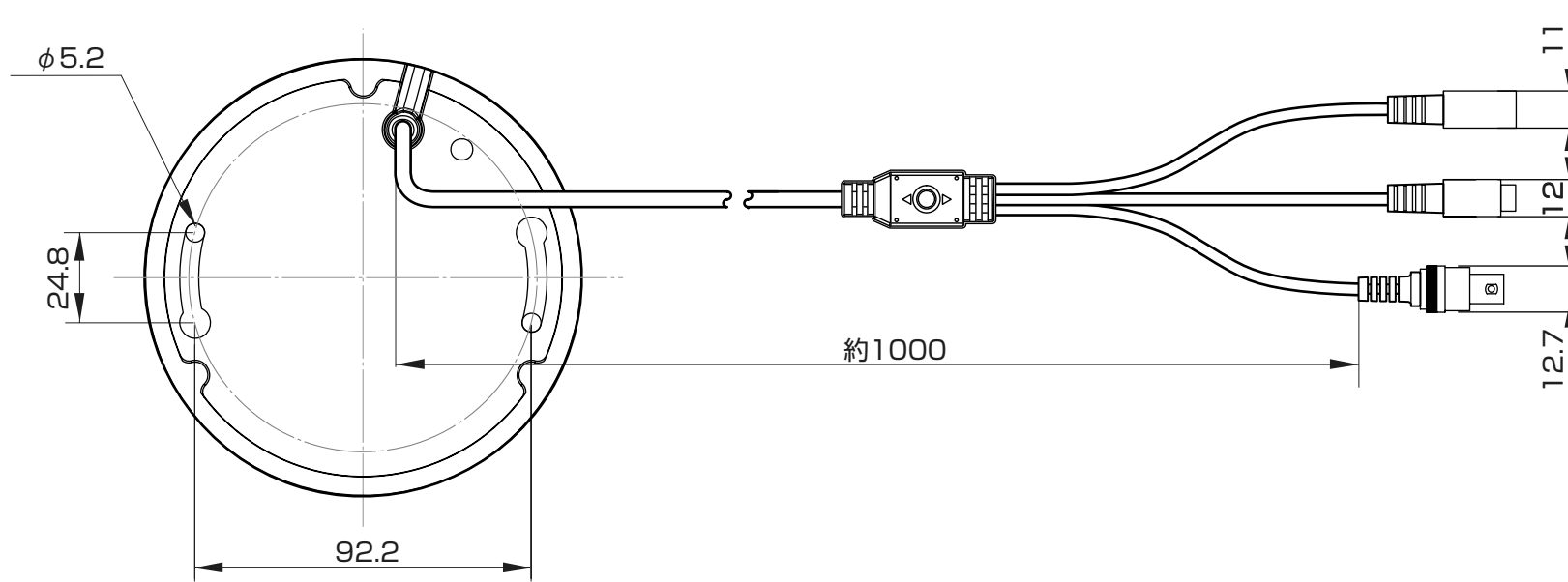
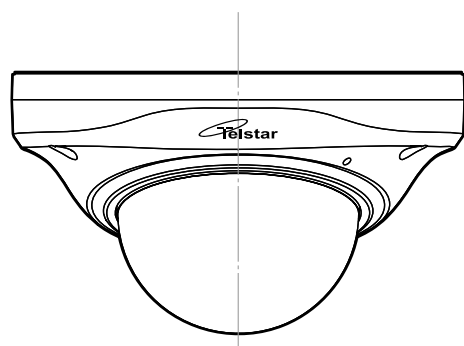


変更	記事内容	担当	年月日
△×			

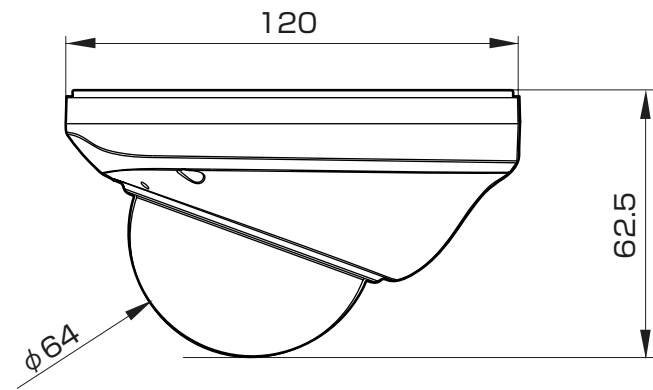
上面



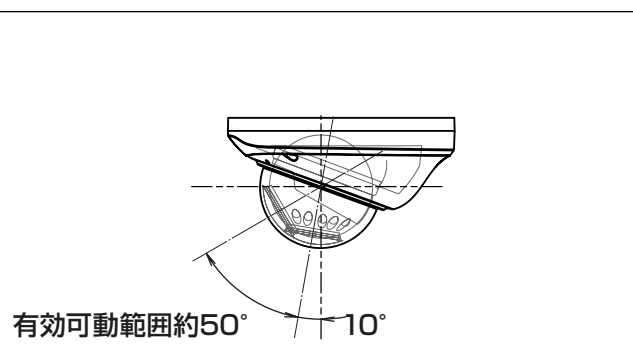
前面



側面



レンズの可動範囲



記号	部品名称	材質	数量	色	表面処理1	表面処理2	寸法	備考
出図	作成日	2016. 8. 20		一般交差			品名 TR-H200MD外観図	
検図	山田	SCALE	1/2	材質			品番	A-H200MD-30001
	製図	初貝	単位	m/m	処理仕上1			A3
			図法	3角図法	処理仕上2		コロナ電業株式会社	