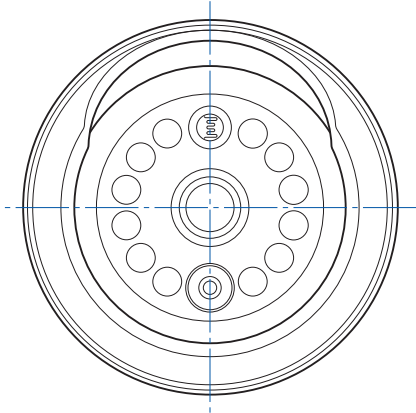
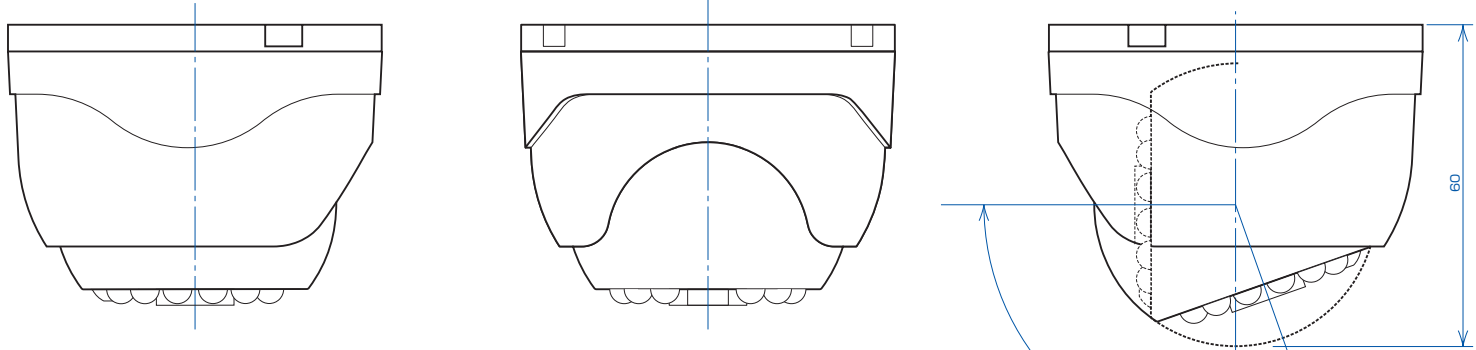
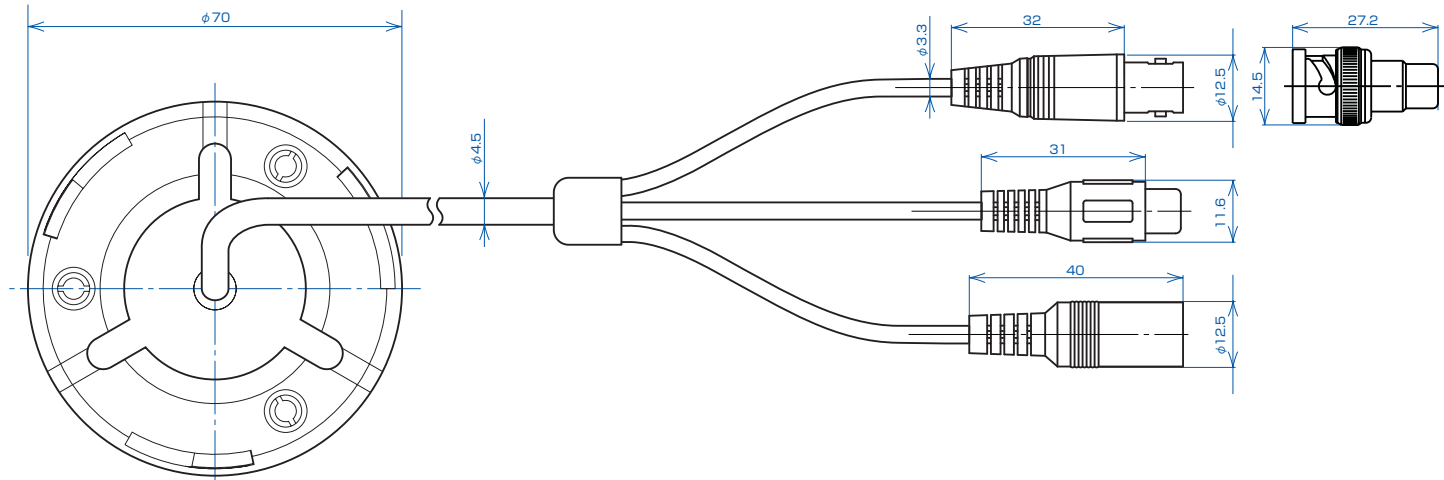


7	8
変更記事	内容担当 年月日



カメラの可動範囲

記号	部品名称	材質	数量	色	表面処理1	表面処理2	寸法	備考
出図	作成日	2012.6.11	一般公差	±0.1	±3°	品名 TR-2500D1 外觀図		
検図	SCALE	1/2	材質	ABS		品番 A-2500-30001		
山田	単位	m/m	処理仕上1					
製図	図法	3角図法	処理仕上2					
若島								コロナ電業株式会社