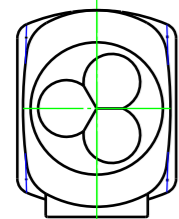
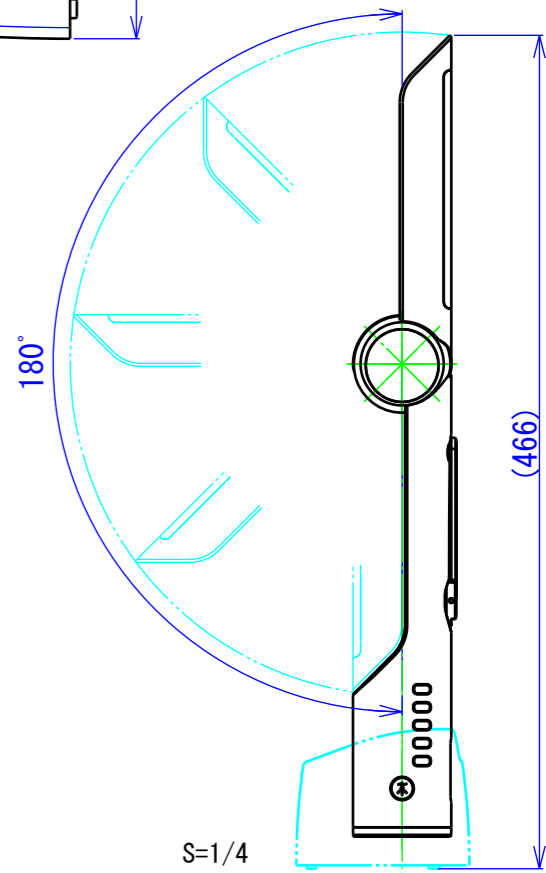
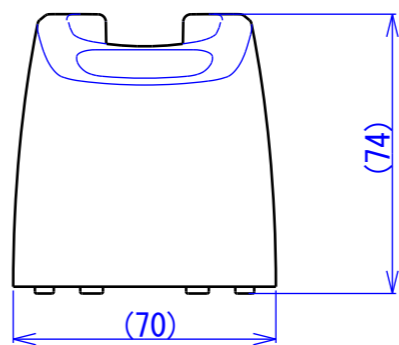
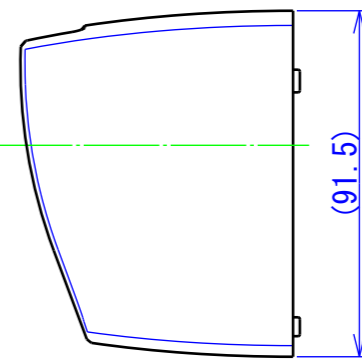
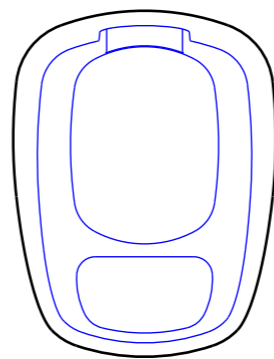
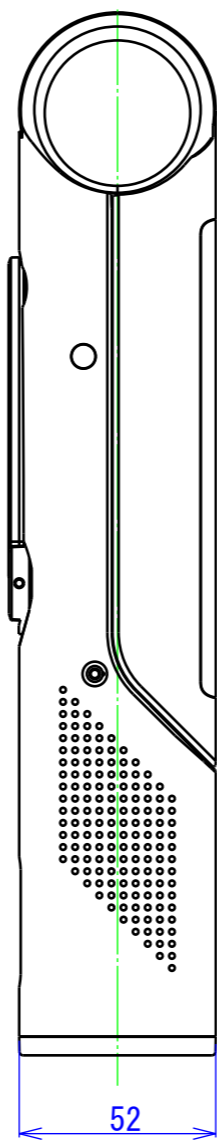
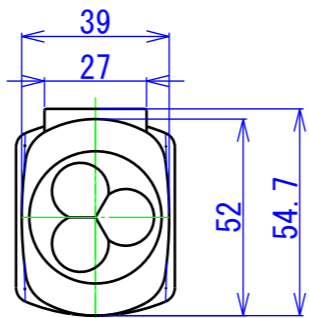
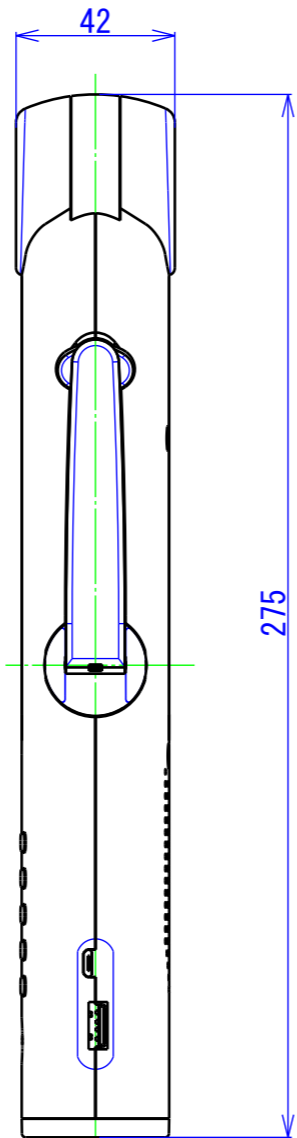
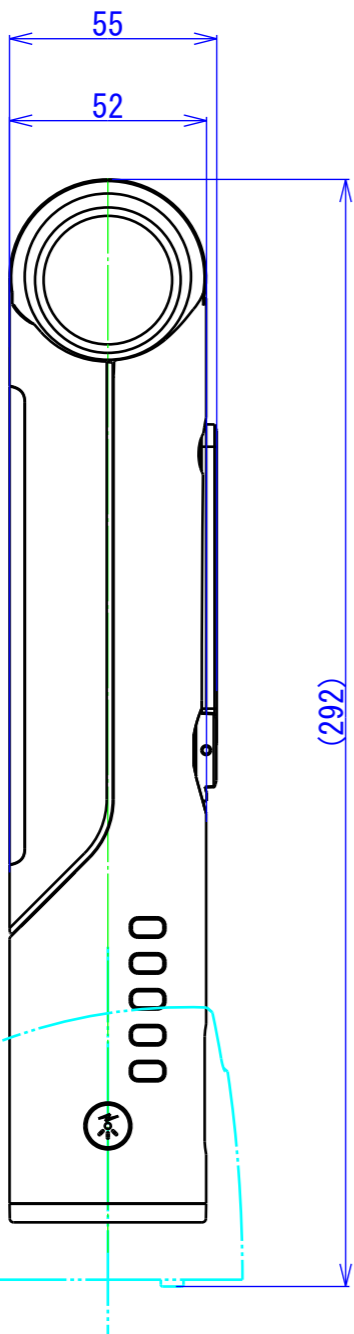
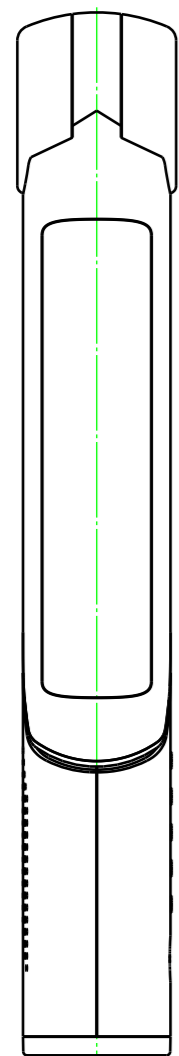


	変更記事内容担当	年月日
△x		YY/XX/XX



出図	作成日 2017/1/6	一般公差 ±0.1, ±3°	品名 TR-SD1 外觀図	
検図	SCALE 1/2, 1/4	材質 ABS, PC	品番 A-TRSD1-30001	A3
製図 T. Yamada	単位 m/m	処理仕上1	コロナ電業株式会社	
	図法 3角図法	処理仕上1		