



玄関カメラ

マイク・赤外線投光器内蔵
屋外軒下用ドーム型
カラーCCDカメラ

TR-2700WDI

JANコード:4986778 57259 7



雨や水がかからない屋外軒下で
ご使用いただけます。

テレビにつながる

テレビの「ビデオ入力」に接続して簡単に
カメラ映像を映し出せます。

※テレビ本体・リモコンの「入力切り替え」ボタンで切り替えます。
詳しくはお手持ちのテレビ取扱い説明書をご覧ください。



防犯ステッカー付属

防犯ステッカーの便利な情報を WEB で公開中!



設置例 (玄関軒下)



設置例 (エントランス軒下)



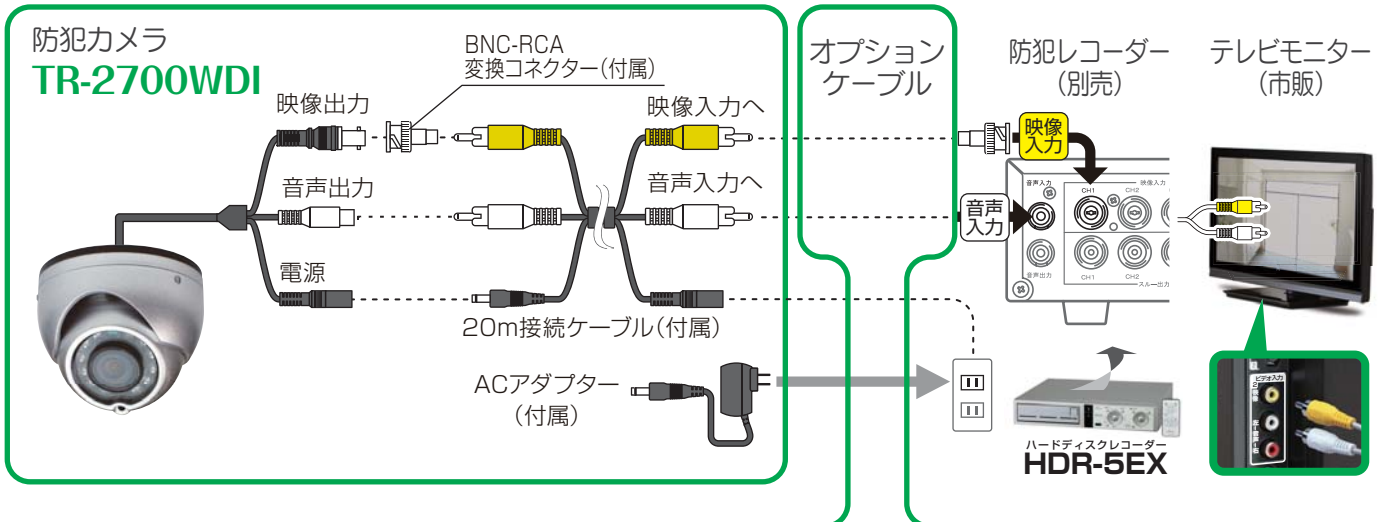
夜間の撮影映像

(赤外線投光器により白黒映像になります)



※イラスト・写真はイメージです。

防犯カメラと周辺機器の接続



別売りオプション

(2016年4月現在)

ケーブルの長さが足りない場合は延長ケーブルをお買い求めください(付属ケーブルとオプションケーブルを合わせた長さが約40mまで延長可能)。

※ケーブルを延長した場合、映像・音声にノイズが発生する場合があります。

映像+音声+電源

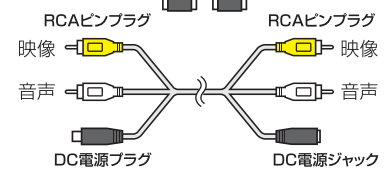
延長ケーブル/10m
C-10AVP
希望小売価格: 3,132円
(本体価格2,900円)

JANコード 4986778570746

延長ケーブル/20m
C-20AVP
希望小売価格: 5,292円
(本体価格4,900円)

JANコード 4986778570753

カメラ側 両端RCAピンジャック(中継コネクタ)付属



ご注意

ケーブル合計の長さは **40m** まで

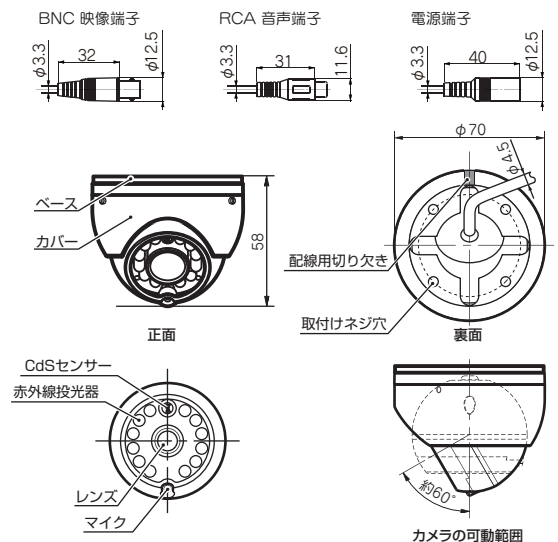
合計の長さは約40mを限度としてください。40m以上延長すると電圧降下を起こし映像に支障を起こすことがあります。

仕様と外形寸法

撮像素子	1/3型 カラーCCD
有効画素数	約48万画素
レンズ	2.8mm F1.4
水平画角	約94°
水平解像度	650本
映像S/N比	60dB以上 (AGC OFF)
最低照度	0Lux (赤外線モードON)
電子シャッター	1/50~1/100,000秒
ホワイトバランス	自動追従
赤外線波長	850nm
赤外線投光距離	約7m
映像出力端子	BNCジャック
音声出力端子	RCAピンジャック
電源	付属ACアダプター
カメラ電源電圧	DC12V ±10%
全消費電力	AC100V 1.6W (通常時)
	AC100V 3.0W (赤外線照射時)
使用温度範囲	-5℃~+40℃
外形寸法(本体)	φ70×D58 (mm)
質量(本体)	約180g (ケーブル除く)



- カメラ本体 1点
- BNC-RCA変換コネクタ . . . 1点
- 接続ケーブル(約20m) . . . 1点
- ACアダプター(約1.8m) . . . 1点
- 取付ネジ 4点
- コンクリートアンカー . . . 4点
- 調整ネジ(予備) 2点
- マイナスドライバー 1点
- テンプレート 1点
- 防犯ステッカー 1点
- 取扱説明書(保証書付き) . . 1点



※写真・イラストはイメージです。