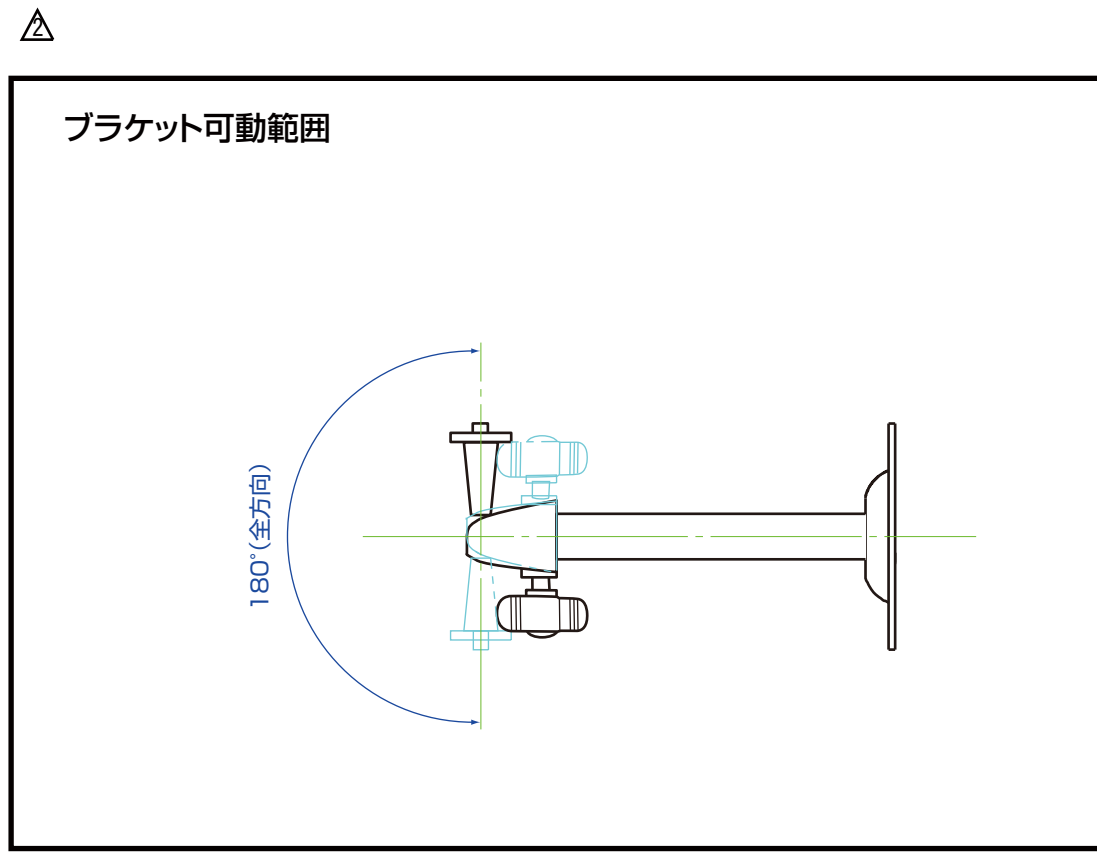
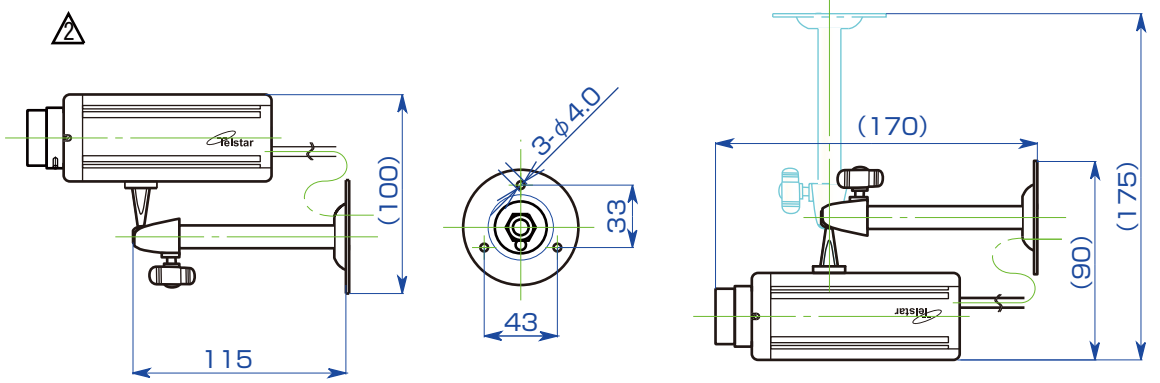
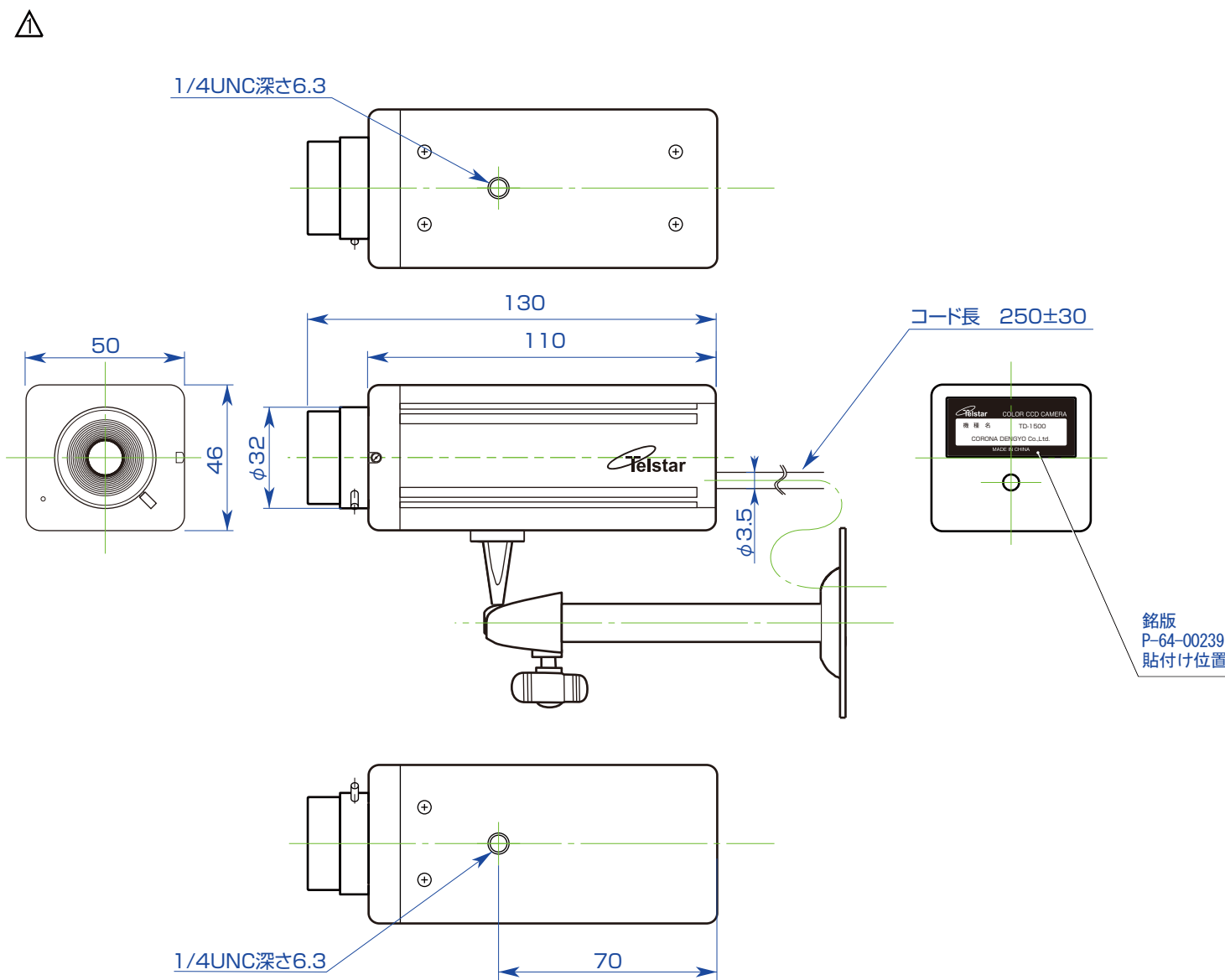


変更記事内容	担当	年月日
△ 寸法追記	初貝	2015/07/21
△ 追記	初貝	2015/07/21

本体+(ブラケット)



出図	作成日 2015.7.21	一般公差 ±0.1, ±3°	品名	TD-1500	外観図
検図	SCALE Free	材質 ABS	品番	A-TD1500-30001A	A3
製図	初貝	単位 m/m	処理仕上1 アクリル焼付け塗装	コロナ電業株式会社	
		図法 3角図法	処理仕上1		