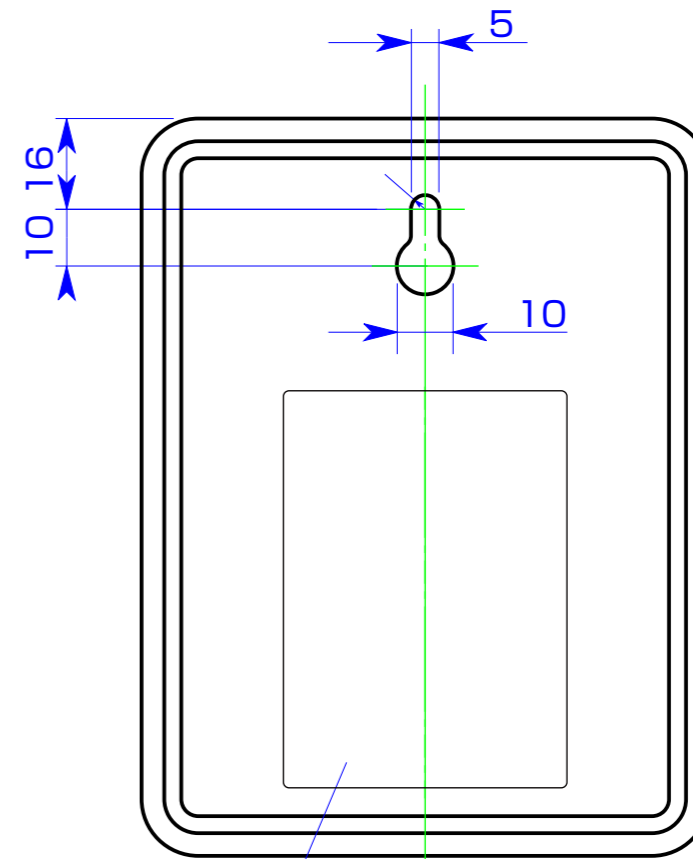
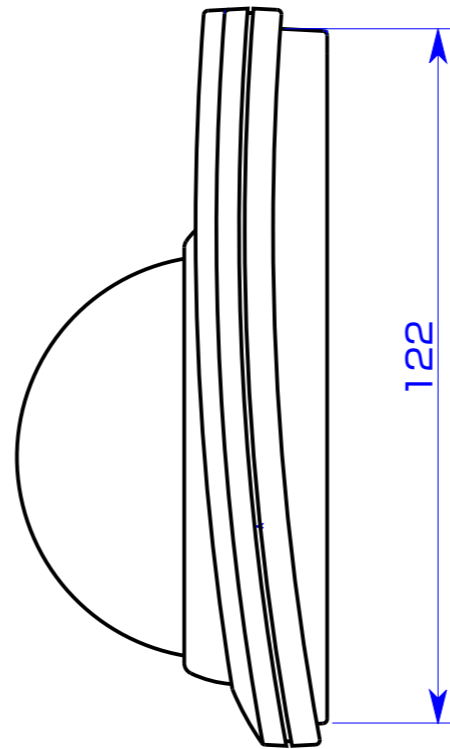
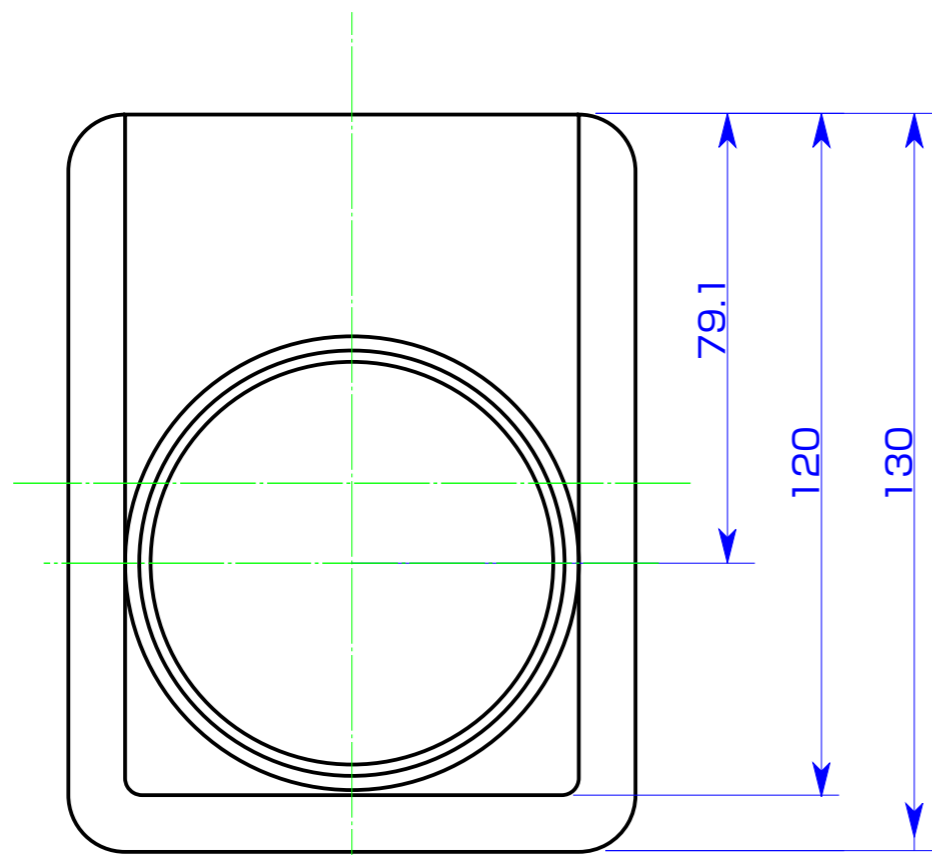


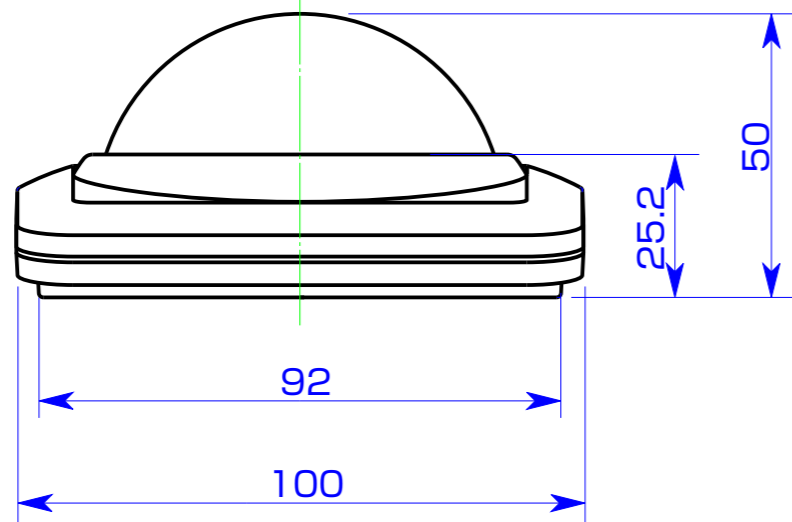
1 2 3 4 5 6 7 8

△ ×	変更記事内容	担当	年月日
			YY/XX/XX

本体



固定用両面テープ貼り付けスペース



A  
B  
C  
D  
E  
F

A  
B  
C  
D  
E  
F

1 2 3 4 5 6 7 8

出図	作成日 2009/06/26	一般交差 ±0.1, ±3°	品名 TD-2300	納入仕様書
検図	山田	SCALE 1/2	材質 ABS	品番 A-TD2300-80001
製図	若島	単位 m/m	図法 3角図法	処理仕上1
			A3	
コロナ電業株式会社				