

はじめにお読みください



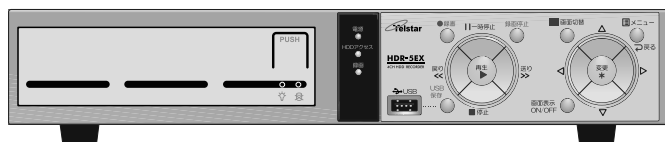
HARD DISK RECORDER

ハードディスクレコーダー

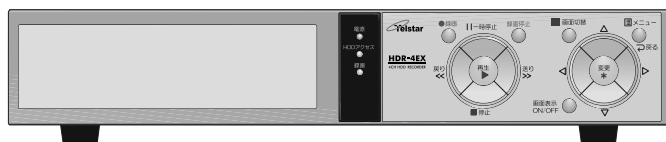
HDR-5EX/HDR-4EX (兼用)

クイックスタートガイド

HDR-5EX



HDR-4EX



このガイドは、ハードディスクレコーダーをご使用になるための簡単な操作について説明しています。各機能の詳しい内容については、取扱説明書をご覧ください。

※：HDR-5EX を例にとって説明していますが、HDR-4EX も同様に操作できます。

セット内容の確認

箱から本機と付属品を取り出し、下記のものすべてそろっているかをご確認ください。

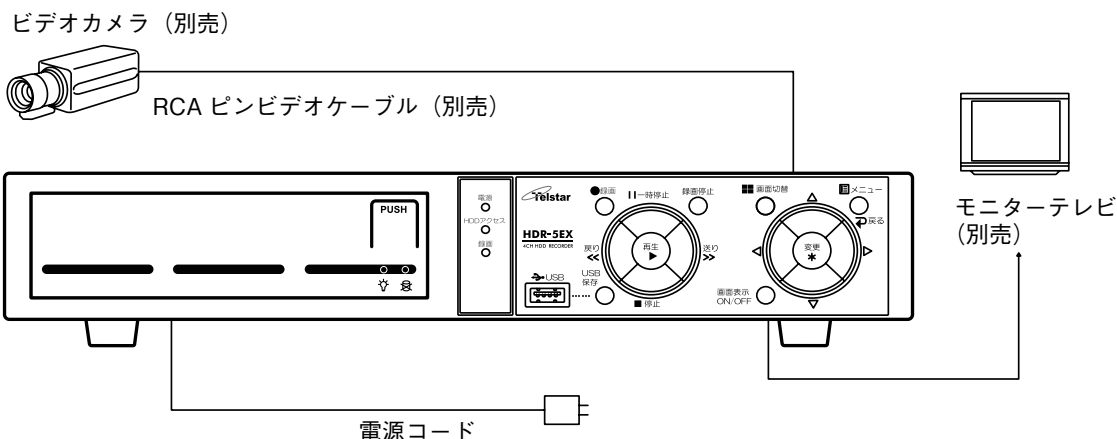
HDR-5EX

- ・500GB ハードディスクレコーダー×1
- ・BNC-RCA 変換コネクター×5
- ・ハードディスクユニット用イジェクトピン×2
- ・電源コード×1
- ・取扱説明書（保証書付）×1
- ・クイックスタートガイド 本書×1
- ・PC Viewer 取扱説明書×1
- ・リモコン×1（絶縁フィルムを抜いてお使いください。）
- ・CD-ROM（PCビューアソフト）×1

HDR-4EX

- ・500GB ハードディスクレコーダー×1
- ・BNC-RCA 変換コネクター×5
- ・電源コード×1
- ・取扱説明書（保証書付）×1
- ・クイックスタートガイド 本書×1

接続例（このガイドでは1台のカメラをCH1に入力して接続する例を示します）

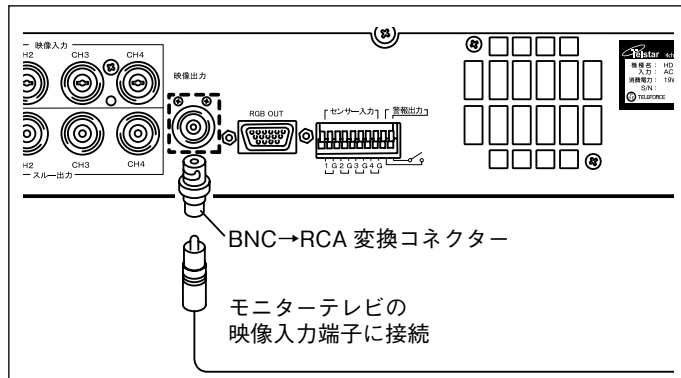


重要

●モニターテレビや、防犯カメラを接続するときは、モニターテレビや防犯カメラの電源を切ってください。

1. モニターテレビに接続する

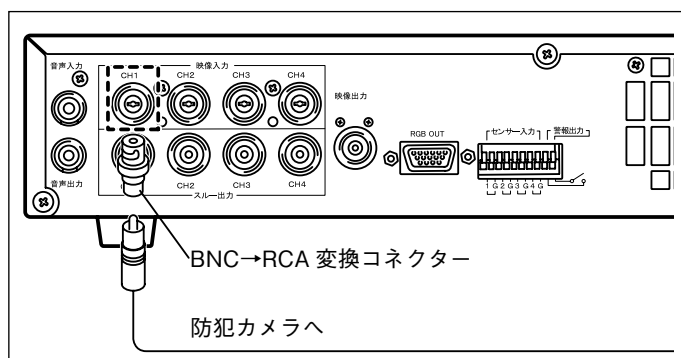
本体背面の映像出力端子に BNC → RCA 変換コネクタを接続し、モニターテレビの映像入力端子とビデオケーブル（別売）で接続してください。



2. 防犯カメラを接続する

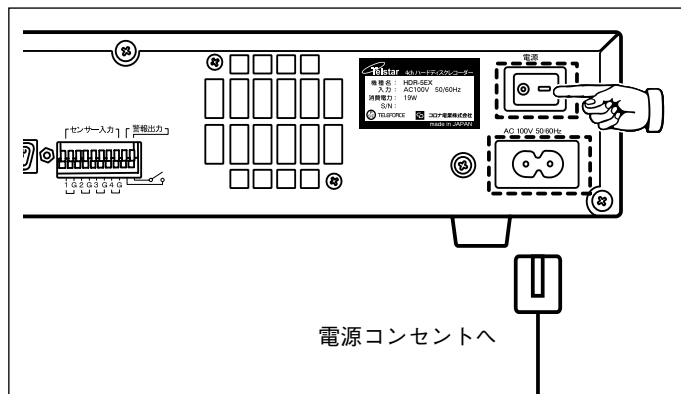
本体背面の映像入力端子（CH1）に BNC → RCA 変換コネクタを接続し、防犯カメラからのビデオケーブルを差し込んでください。

複数のカメラを接続する場合は、取扱説明書の「使用するチャンネルを設定する (P.15)」を参照してチャンネルの設定をしてください。

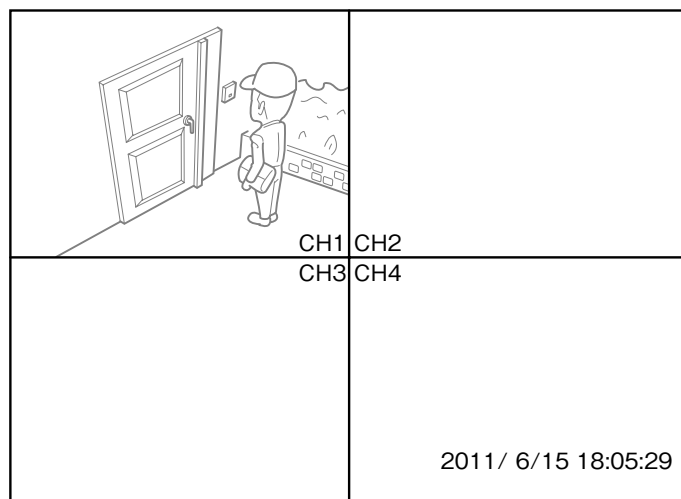


3. 本体の電源を入れる

- 1 モニターテレビ、防犯カメラの電源を入れる
- 2 本体背面に電源コードを接続し、プラグをコンセントに差し込む
- 3 本体背面の電源スイッチをオンにする
画面に「準備中 お待ちください。」と表示されたあと、ライブ画面になります。



重要 初めて電源を入れた時は、日付と時刻を設定してください。設定する場合は、取扱説明書の「日付を設定する (P.15)」を参照してください。

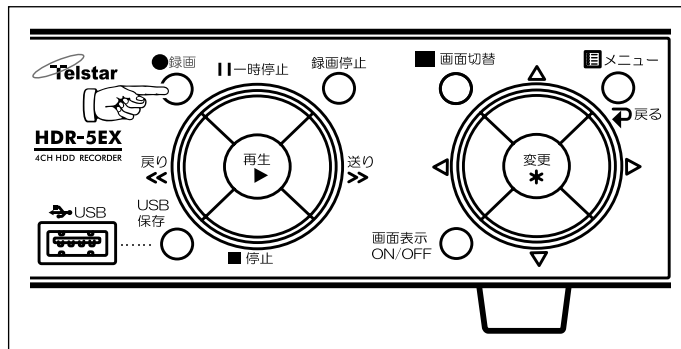


ライブ画面

4. 録画する

1 前面パネルの録画ボタン (●) を押す

録画が開始され、録画中を表すマークが表示されます。



■録画を停止する

前面パネルの録画停止ボタンを長押しします。(約2秒)

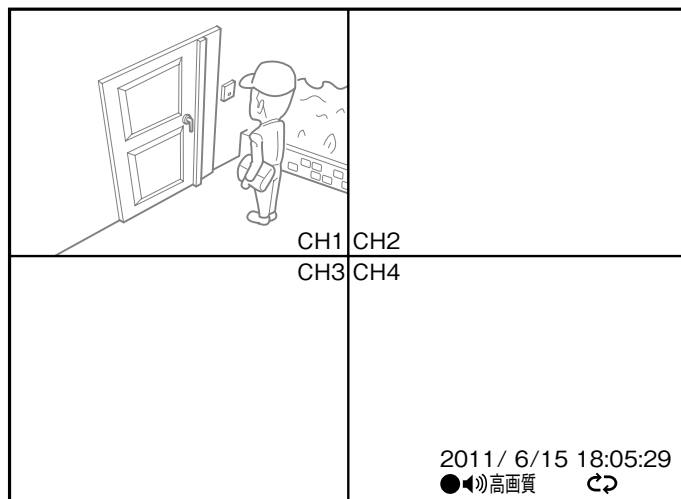
■予約録画をする

取扱説明書を参照して下記の操作を行ってください。

- ・日時を設定する「取扱説明書 (P.15)」
- ・録画予約を設定する「取扱説明書 (P.17)」

本機は「モーションセンサー録画」など、便利な機能を搭載しています。

詳しくは、取扱説明書を参照してください。

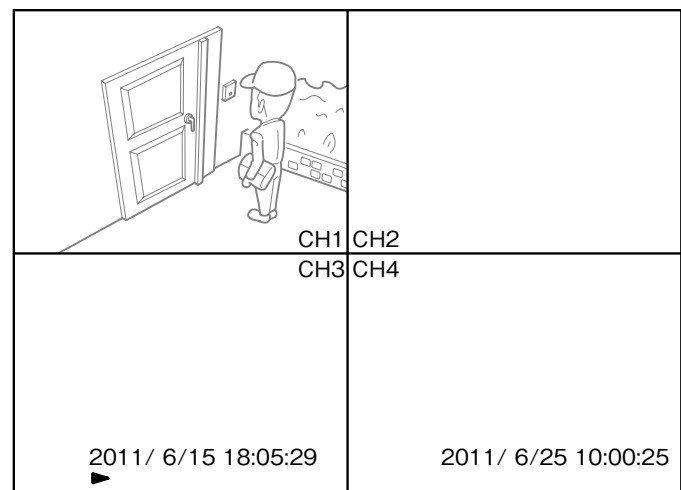
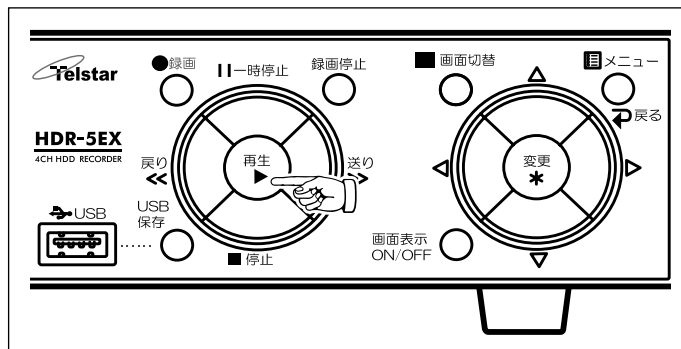
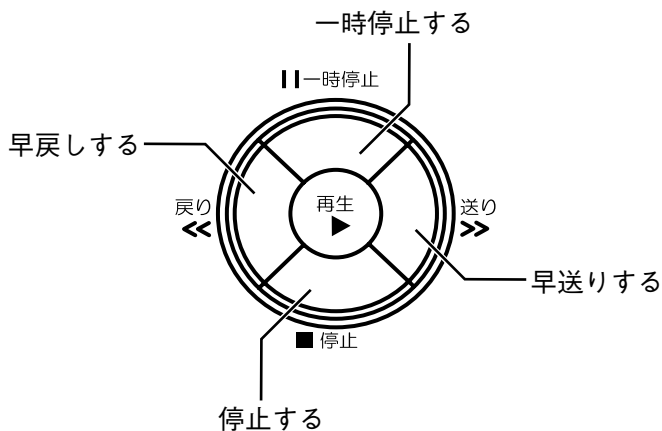


録画面面

5. クイック再生する

1 前面パネルの再生ボタン (▶) を2回押す

再生され、画面に再生中を表すマークが表示されます。



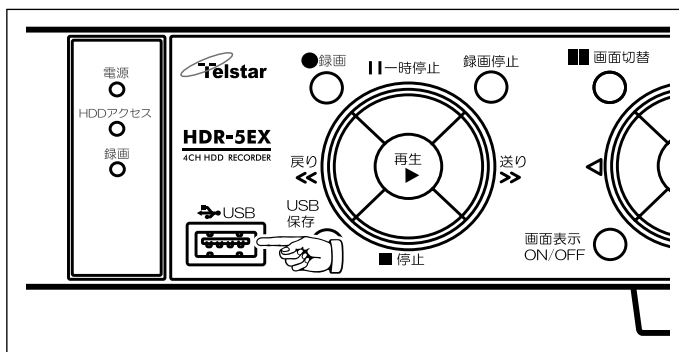
再生画面

詳しい再生方法は、取扱説明書の「再生する (P.25 ~ 26)」を参照してください。

USB 保存について HDR-5

前面パネルの USB 接続端子に USB メモリーを接続して、本体ハードディスク内の動画や静止画を保存できます。動画を保存するか、静止画を保存するかは、取扱説明書 (P.29) を参照して設定してください。(出荷時設定は、動画を 1 分間保存する設定になっています。)

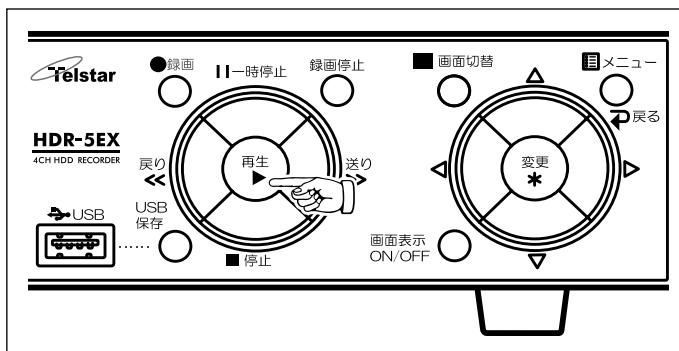
1 USB 接続端子に USB メモリーを接続する



2 映像を再生する

USB メモリーに保存したい録画データを再生します。

録画データの再生方法は、取扱説明書 (P.25 ~ 26) を参照してください。



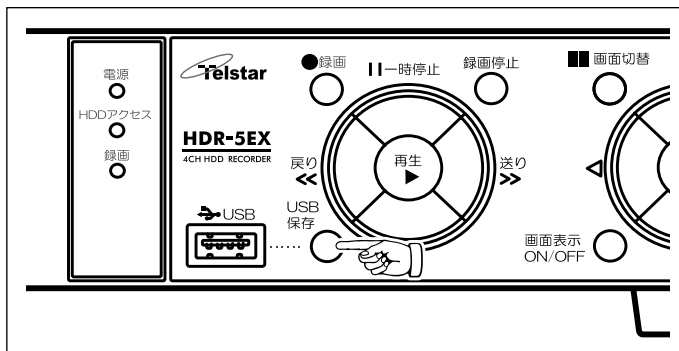
3 USB 保存ボタンを押す

保存が開始され画面に [] が点滅表示されます。動画を保存するときは、設定した時間になると自動的に保存が停止されます。静止画を保存するときは、再生が一時停止状態になり、[] が点灯して保存が実行されます。

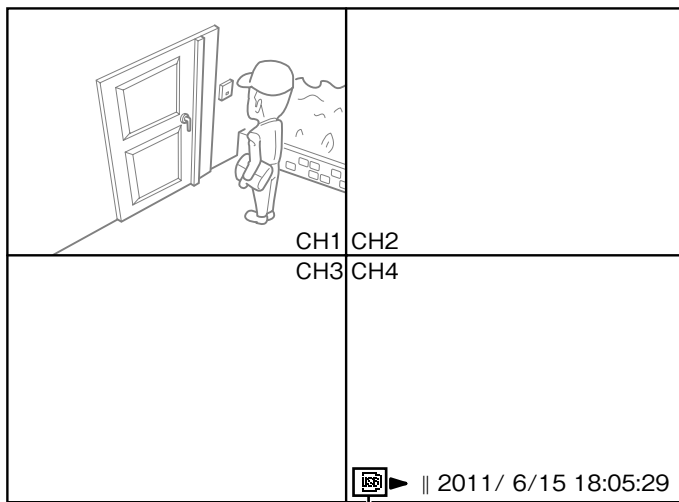
保存を中止するときは、[] 停止ボタンを押します。

USB 保存中は、停止、一時停止以外 (早送り、早戻し等) の操作はできません。

保存したデータの再生方法は、「PC Viewer 取扱説明書」を参照してください。



重要 USB 保存は再生しながら行います。保存の途中で USB メモリーを抜くと保存ファイルが破壊されます。USB メモリーを抜く際は、[] が消えたことを確認してください。



USB 保存中表示