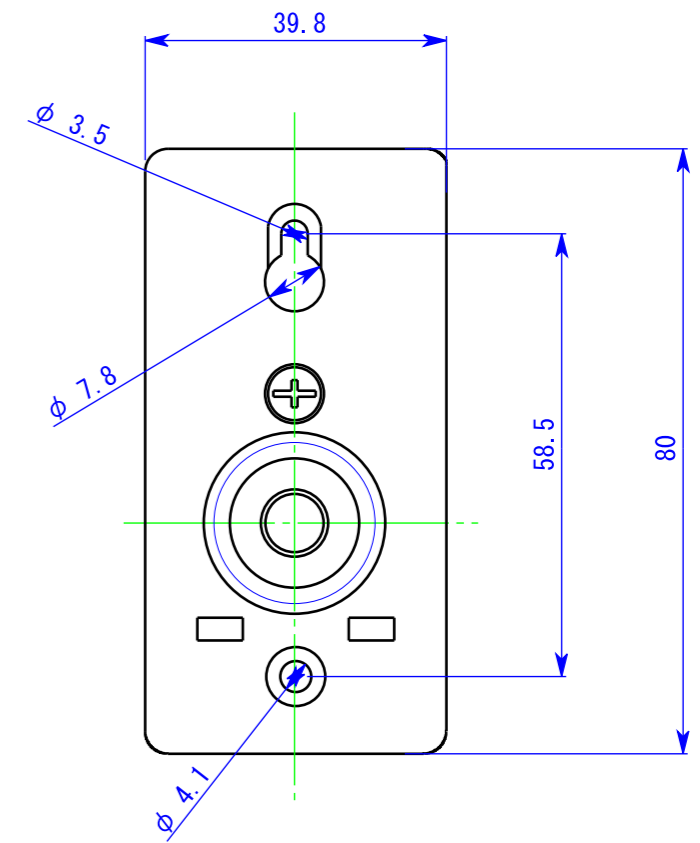
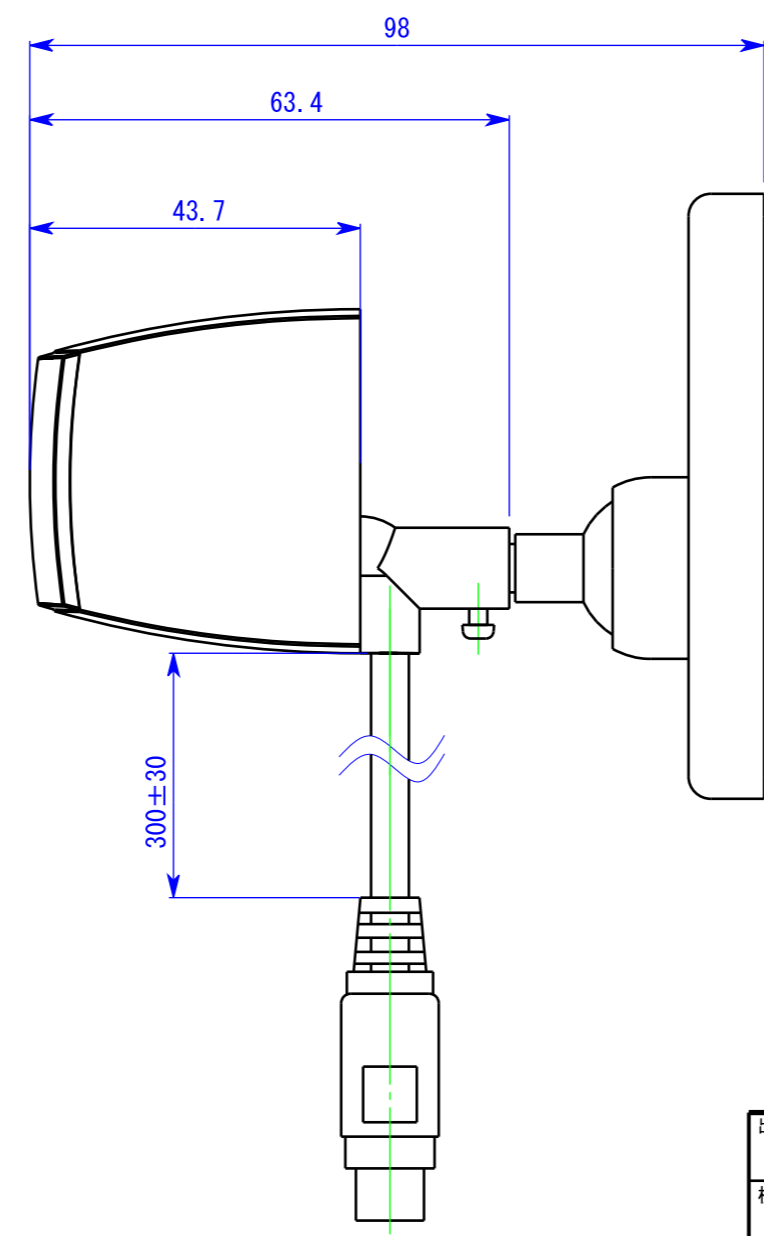
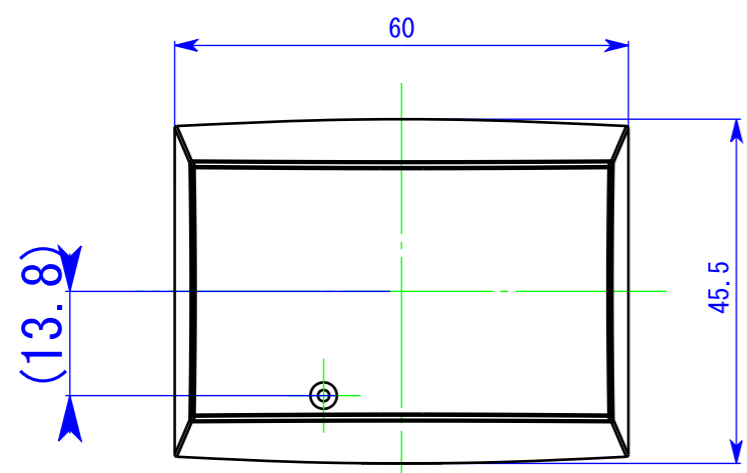
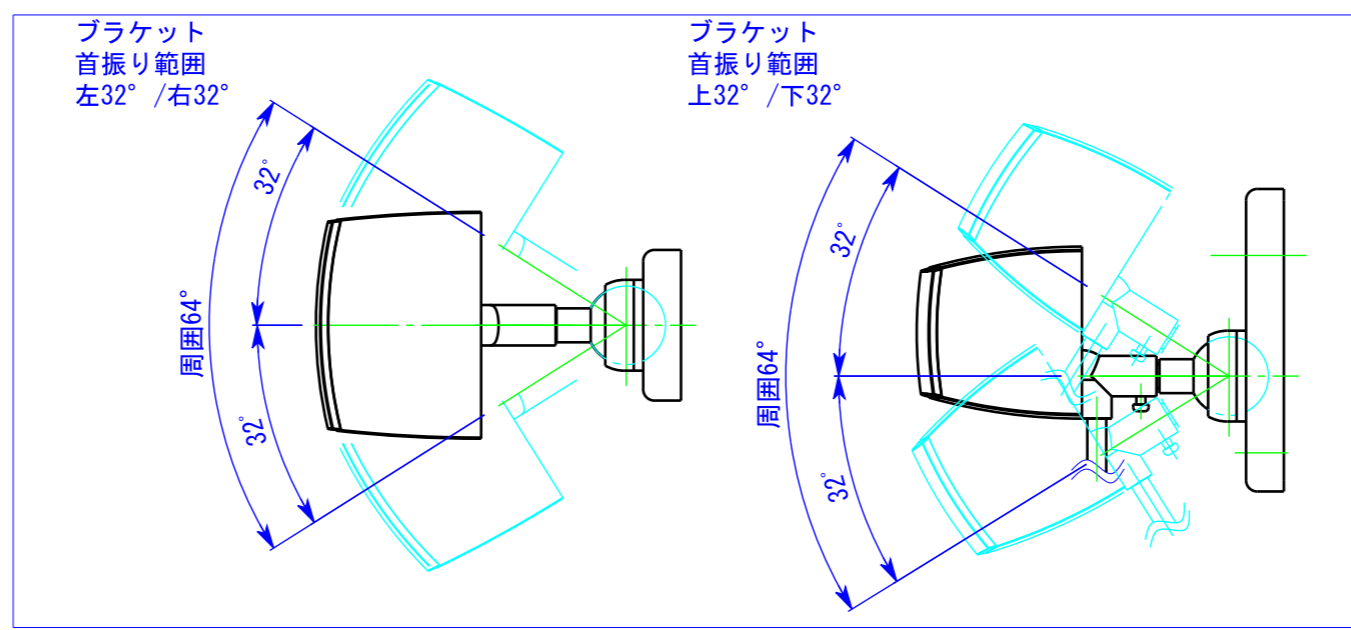
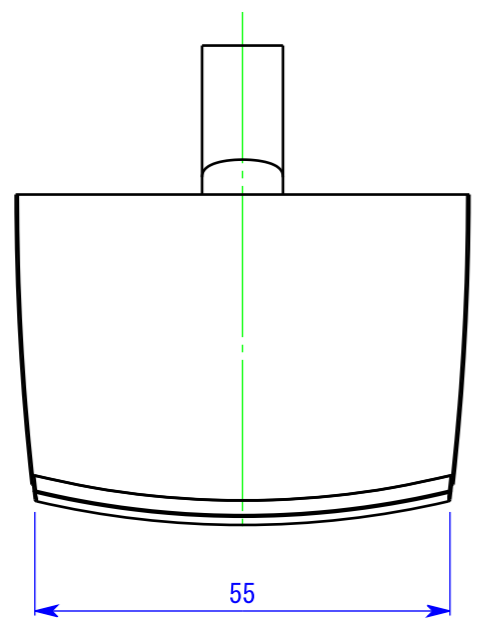


変更	記事内容	担当	年月日
△ x			YY/XX/XX

A
B
C
D
E
F

A
B
C
D
E
F



出図	作成日 2009/09/01	一般公差 ±0.1	品名 TR-203C	外觀図
検図	SCALE 1/1	材質 ABS	品番 A-203-30001	A3
製図 山田	単位 m/m	処理仕上1 塗装	コロナ電業株式会社	
	図法 3角図法	処理仕上1		

1 2 3 4 5 6 7 8