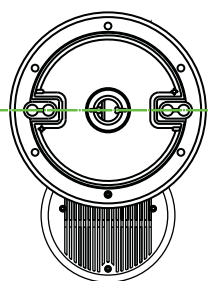
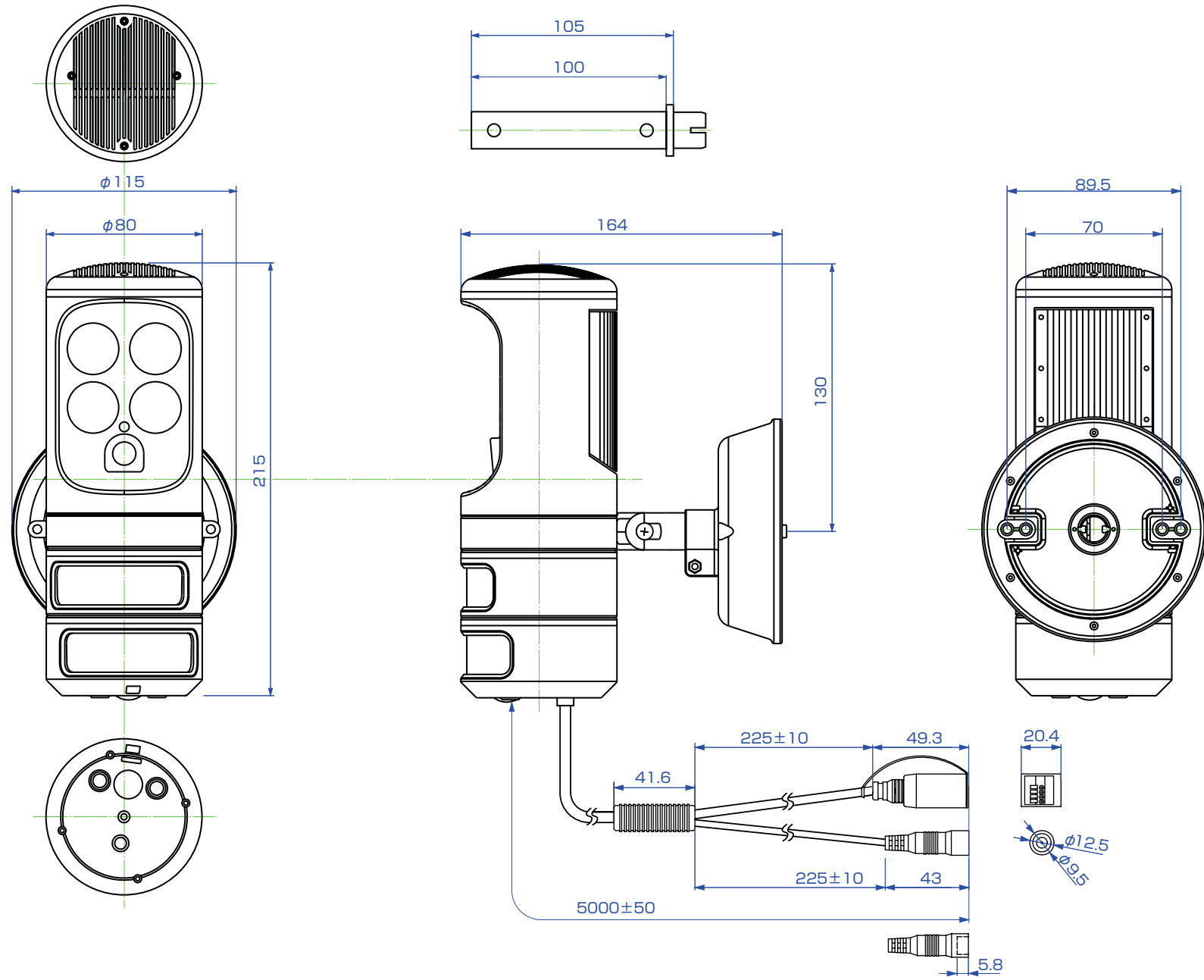
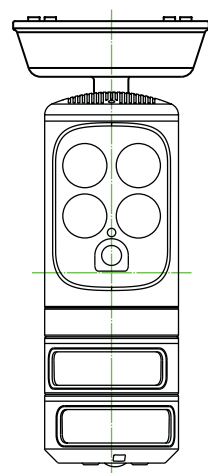


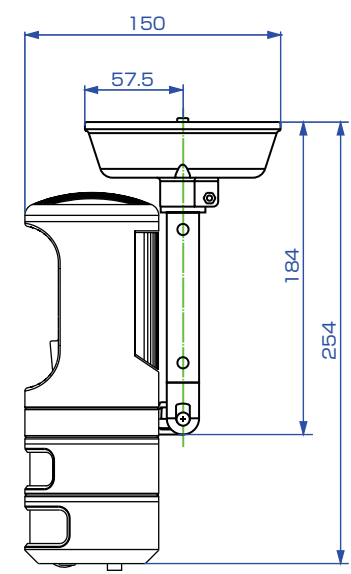
変更	記事内容	担当	年月日
△×			YY/XX/XX



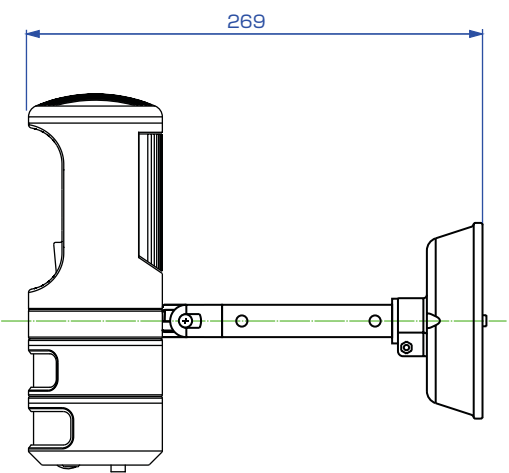
天吊り上面図



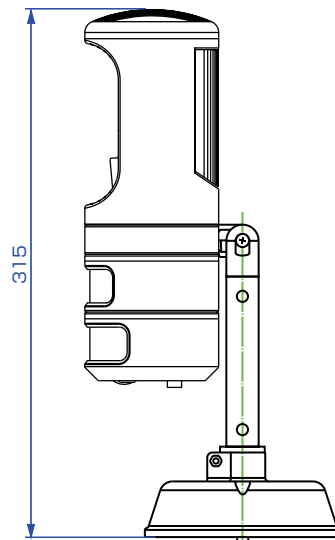
天吊り正面図



天吊り側面図



側面図(アーム装着時)



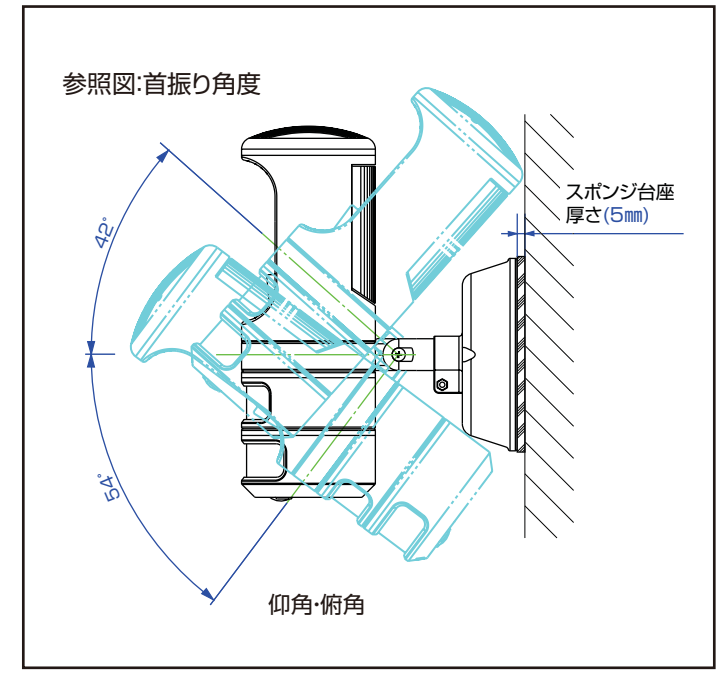
立上り図

2つのセンサー検知範囲 (センサーは手で動かします)

最小 150° **最大 180°**

LEDライトの首振りとセンサーライトの関係

ライトはセンサーの軸に合わせて首振りを行います。
①を動かすと②も動きます



出図	作成日 2012/3/13	一般公差 ±0.1, ±3°	品名 トラッキングセンサーライト 外観図	
検図	山田	SCALE Free	材質	品番 A-SLTR1-30001
製図	初貝	単位 m/m	処理仕上1	A3
		図法 3角図法	処理仕上1	コロナ電業株式会社