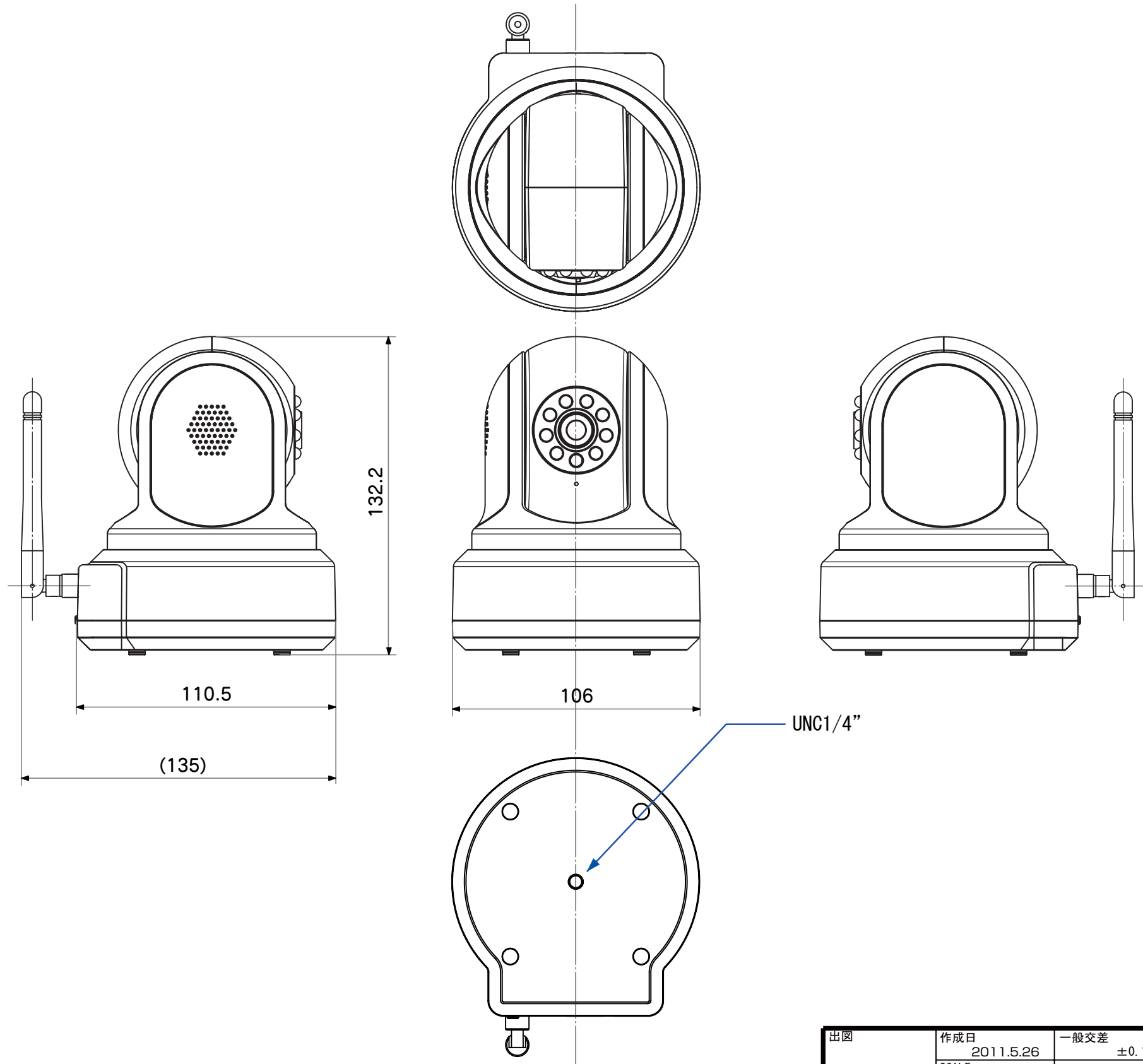


変更記事内容		年月日
△x		YY/XX/XX



出図	作成日 2011.5.26	一般公差 ±0.1, ±3°	品名 TR-X50PTC ワイヤレスパンチルトカメラ	
検図 山田	SCALE Scale=N.T.S	材質	品番 A-X50PTC-30001	A3
	単位 m/m	処理仕上1	コロナ電業株式会社	
製図 三留	図法 3角図法	処理仕上1		