

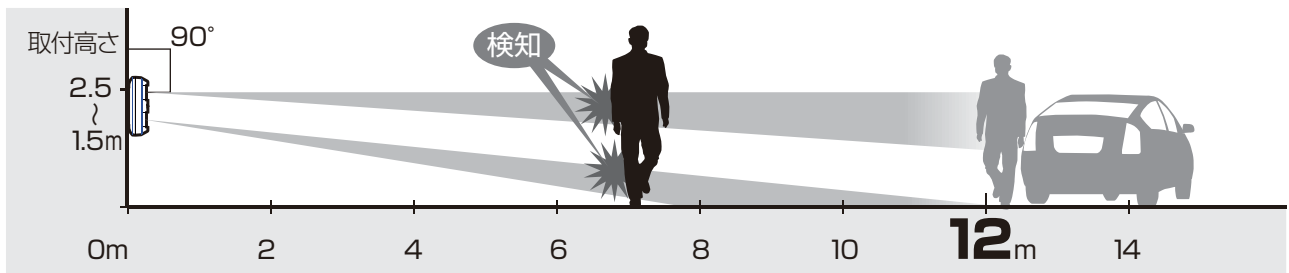
パッシブインフラレッド方式 人感センサー SP-01

- 電源を入れるだけの簡単センサー
- 距離約12m 水平方向 110°で広範囲の検知が可能
- 窓の隙間に配線が可能な細い電源ケーブル
- 2通りの設置方法で様々な場所に設置可能



主な性能

正面方向に約12m 水平方向約 110° の範囲を検知します。



無線機器との連携

屋内で



ルームアイ2と連携

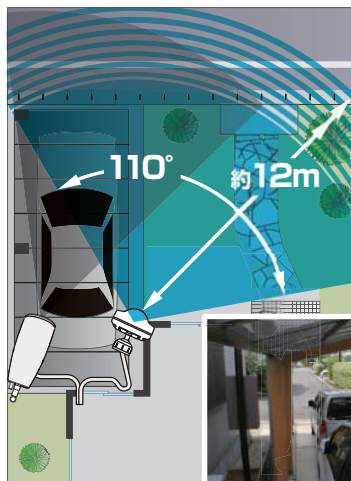
出入りのチェックに人感センサーはいかがですか？目を離した際に飛び出す小さなお子様や徘徊するご老人など、ご家族の安全もセンサーがサポートします。



屋外で



見守り隊と連携



不審者の侵入を人感センサーが検知すると、送信機を経由して受信機へ無線送信され録画が開始します。同時に内蔵ブザーを鳴らすことも可能です。

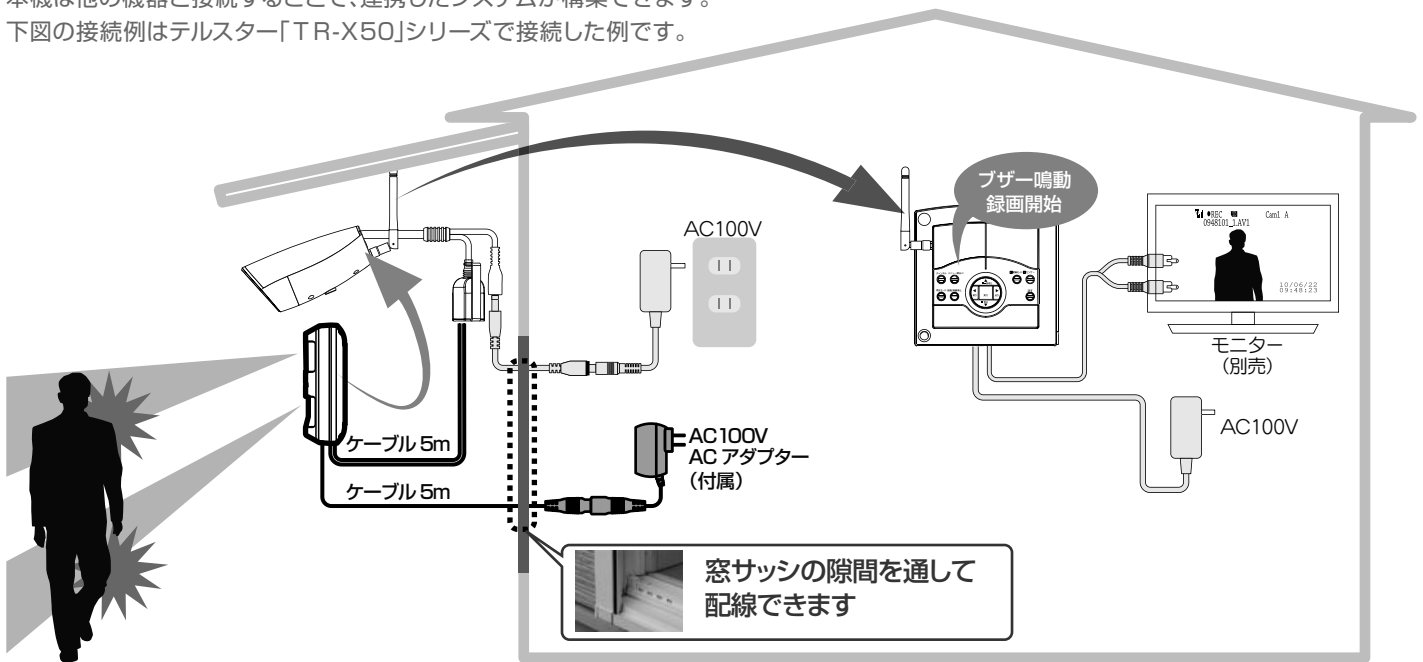


死角が多い車庫の監視に人感センサーが便利です。カメラに映りにくい範囲などにセンサーを設置すると効果的です。

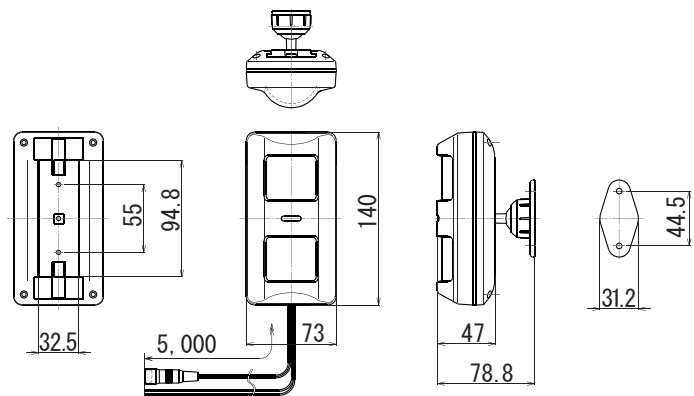
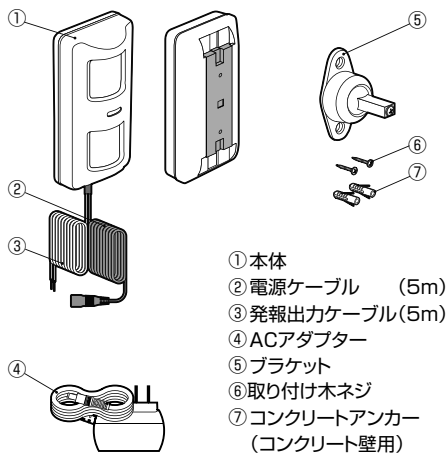
屋外軒下（雨等が直接かからない場所）でご使用ください。

無線機器との接続

本機は他の機器と接続することで、連携したシステムが構築できます。
 下図の接続例はテルスター「TR-X50」シリーズで接続した例です。



同梱品 / 外観寸法



仕様

型式	SP-01
検知方式	パッシブインフラレッド方式
検知エリア	水平方向110°、距離約12m
動作表示灯	発報時に点灯
警報保持時間	約5秒
警報出力	a 接点 (N.O.) 接点容量 DC30V 0.1A
ウォームアップ時間	約30秒 : 起動時 動作表示灯 点灯
電源電圧	DC12V
消費電流	35mA (待機時) 92mA (最大)
使用温度範囲	0℃~40℃
取付場所	屋内用・屋外軒下用(雨や水滴が直接かからない場所)
取付高さ	1.5~2.5m
質量	約210g
外観寸法(mm)	幅73×高さ140×奥47(ブラケット使用時78.8)
付属品	ACアダプター×1、ブラケット×1、ブラケットネジ×1、木ネジ×2、コンクリートアンカー×2



コロナ電業株式会社

〒115-0045
 東京都北区赤羽1-64-11
 TEL 03-3903-9711
 FAX 03-3903-9710



1203-0020A 0125

※製品改良のために、予告なく外観/仕様等を変更することがあります。

お問い合わせは、信用ある当店で。