

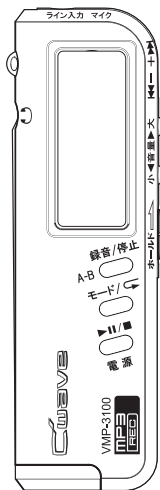
Cwave

MP3ボイスレコーダー

MP3 VOICE RECORDER

VMP-3000/3100

取扱説明書



取扱説明書と保証書をよくお読みのうえ、正しくお使いください。  
また、本書は保存いただき、必要なときにお読みください。

## ■ 安全に正しくお使いいただくために

ご使用前にこの取扱説明書をよくお読みになって、正しく安全にお使  
いください。

また、お読みになった後は、いつでも見られるように必ず手元に保管  
ください。

あなたと他の人々への危害や財産への損害を防ぐために、必ずお守り  
ください。



### 電池について

- ◎ +と-は正しく入れてください。
- ◎ 長時間使用しないときは、取り出してください。
- ◎ 乾電池は充電しないでください。
- ◎ 加熱・分解したり、水・火の中に入れてたりしないでください。
- ◎ ネックレスなどの金属物と一緒にしないでください。
- ◎ 被覆のはがれた電池は使わないでください。
- ◎ 取り扱いを誤ると、電池の液漏れにより、火災や周囲汚損の原因と  
なります。
- ◎ 万が一液漏れが発生したら、販売店へご相談ください。
- ◎ 液が体についたときは、水でよく洗い流してください。
- ◎ 乳幼児・子供の手の届くところに置かないでください。

### 免責事項

- ◎ 商品の故障、誤動作などの要因により、録音の消失や無録音などに  
おいて、発生した損害などの付随的補償については、当社は一切その  
責任を負いかねますので、予めご了承ください。

## 本機について

- ◎ 分解・改造しないでください。
- ◎ 機器が故障したり、金属物が入ると、やけどや感電、火災の原因となります。
- ◎ 点検や修理は、販売店へご依頼ください。
- ◎ 自動車やバイク、自転車などの運転中は使用しないでください。周囲の音が聞こえにくく、交通事故の原因となります。
- ◎ 歩行中でも周囲の交通にご注意ください。
- ◎ 温度が異常に高くなるようなところへ置かないでください。機器の表面や部品が劣化したり、火災の原因となる可能性があります。
- ◎ 夏の閉めきった自動車内や、直射日光の当たるところ、ストーブの付近では、特に注意ください。
- ◎ 磁気の影響を受けやすいものを近づけないでください。スピーカーの磁気の影響により、キャッシュカードや定期券、時計などが正しく動かなくなることがあります。
- ◎ 音量を上げすぎないでください。耳を刺激するような大音量で長時間続けて聞くと、聴力に影響を与えることがあります。
- ◎ 乳幼児・子供の手の届くところに置かないでください。
- ◎ 航空機内や病院など電気機器の使用を禁止された場所では使用をお止めください。電子機器や医療用機器へ影響を与えることがあります。
- ◎ 水に濡らさないでください。

## 著作権について

- ◎ 市販のCD等から録音した場合は、個人として楽しむ以外、著作権法上、権利者に無断で使用できません。

## 録音についてのお願い

- ◎ 録り直しの利かない録音の場合、必ず事前にためし録りをしてください。

## ■ 目次

■ 安全に正しくお使いいただくために.....	1
■ 目次.....	3
■ 主な特長.....	4
■ セット内容.....	4
■ 電池について.....	5
■ ネックストラップイヤホンの使い方.....	5
■ 外観と各部の名称.....	6
■ 各ボタンの機能と操作説明.....	7
■ ライン入力録音.....	9
■ ボイス録音.....	12
■ ファイルの削除.....	14
■ ホールド機能.....	14
■ メニュー操作.....	15
■ 電話会話の録音.....	17
■ PC接続について.....	18
■ Q&A故障かなと思ったら.....	22
■ 主な仕様.....	22

## ■ 主な特長

この度は、VMP-3000/3100をお買い上げいただき、誠にありがとうございます。電源を入れる前に、本説明書をよくお読みになってからご使用ください。又、末永くご愛用いただくために、この説明書は必ず大切に保管していただけますようお願いいたします。

### 1. 4つの機能を集約

MP3ボイスレコーダー、MP3ステレオレコーダー、MP3再生プレーヤー、USBメモリと4つの機能をコンパクトなボディに集約しました。

### 2. 高音質録音

ボイスの録音もライン入力による録音もダイレクトにMP3に変換して記録しますので、たいへん高音質です。

### 3. MP3ミュージック再生

可変ビットレート (VBR)、8~320kbpsのMP3ファイルをフルサポートします。

### 4. USBメモリ

パソコンの外部記憶装置として活用することもできます。

### 5. パソコンと簡単接続

PCと接続するだけで自動認識されるため、マネージャーソフトは不要です。(Windows2000/Me/XP) ファイルの移動もドラッグ&ドロップで簡単操作です。

## ■ セット内容

直接日光が当たる場所や高温多湿、雨、ほこり、振動の多い場所を避けて設置して下さい。

パッケージの中に下記のものが入っていますので確認して下さい。

<input type="checkbox"/> 本体	×1
<input type="checkbox"/> 取扱説明書 (保証書付き)	×1
<input type="checkbox"/> ネックストラップイヤホン	×1
<input type="checkbox"/> USBケーブル	×1
<input type="checkbox"/> オーディオケーブル	×1
<input type="checkbox"/> テレホンアダプター	×1
<input type="checkbox"/> モジュラーコード	×1
<input type="checkbox"/> 単四アルカリ乾電池	×1

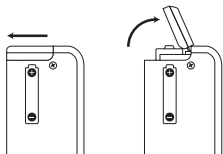
## ■ 電池について

### 電池の入れ方

単4アルカリ乾電池を1本使用。

底面にある電池ボタンを矢印の方向へスライドさせ開けます。極性(＋と－)を間違えないように図のようにいれます。

長時間使用しない場合は、乾電池を取り出して保管してください。



### 電池残量表示



残量充分



残量やや不足



交換時期



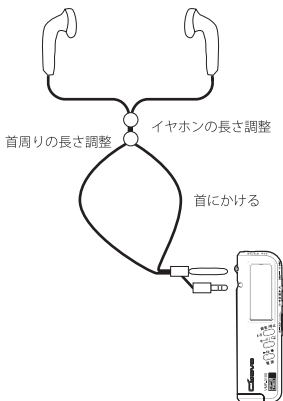
自動電源オフ

電池の交換時には新品の電池をお使いください。

電池の持続時間はお使いになる条件(電池自身の質量、音量の高低、LCDバックライト時間など)により異なります。目安は以下の通りです。

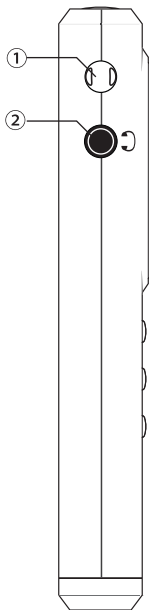
録音時	約20時間
再生時 (イヤホン)	約15時間
再生時 (スピーカー)	約10時間

## ■ ネックストラップイヤホンの使い方

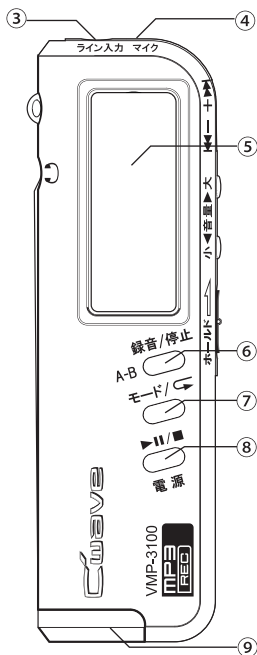


## ■ 外観と各部の名称

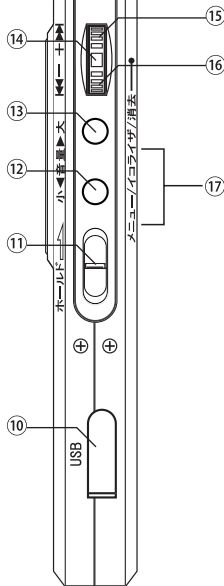
【左面】



【正面】

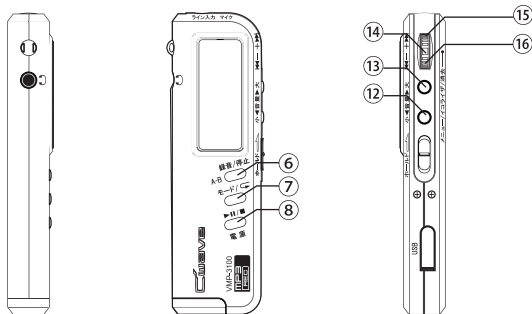


【右面】



- |                          |                         |
|--------------------------|-------------------------|
| ① ストラップ取付用金具             | ⑩ USB端子                 |
| ② イヤホン端子                 | ⑪ ホールド機能スイッチ            |
| ③ ライン入力端子                | ⑫ 音量調節ボタン(下げ)           |
| ④ 内蔵マイク                  | ⑬ 音量調節ボタン(上げ)           |
| ⑤ 液晶表示器(LCD)             | ⑭ メニュー、イコライザー、ファイル消去ボタン |
| ⑥ 録音/録音停止/A-Bリピートボタン     | ⑮ ジョグダイヤル(送り)           |
| ⑦ モード切替/リピートモード/キャンセルボタン | ⑯ ジョグダイヤル(戻し)           |
| ⑧ 電源入/切、再生、一時停止、停止/確定ボタン | ⑰ 内蔵スピーカー               |
| ⑨ 電池ボタン                  |                         |

## ■ 各ボタンの機能と操作説明



### ◇電源入/切、再生、一時停止、停止◇

#### ・電源入/切

電源が切れている状態で電源ボタン⑧をロゴマークが表示されるまで長押ししてください。停止状態で電源ボタン⑧を3秒以上押し続けると電源が切れます。また、約30秒間操作しないと自動的に電源が切れます。

#### ・再生/一時停止/停止

停止状態の時、再生ボタン⑧を押すと再生が始まります。

再生状態で一時停止ボタン⑧を短く(1秒以内)押すと一時停止状態となり停止ボタン⑧を押すと一時停止した時点から再度、再生をします。

再生状態で再生/一時停止/停止ボタン⑧を長く(1秒以上)押すとピッ音がなり再生を終了し、停止状態となります。このとき表示器に“■”マークが点灯します。

#### ・リピート/ランダム/イントロ機能

再生中にモード切替ボタン⑦を押すとイントロ再生、ランダム再生、1曲リピート再生、全曲リピート再生モードを選べます。

再生(自動停止): 全曲を1回だけ再生し自動停止します。

イントロ再生: 曲の最初の約5秒だけ再生し、順次次の曲へ移動します。

ランダム再生: 全曲をランダム(順不同)に再生します。

1曲リピート: 指定した一曲のみ繰り返し再生します。

全曲リピート: 全曲を繰り返し再生します。



・イコライザー

好みに合わせて6種類の音質補正ができます。

再生中にイコライザーボタン⑭を押すごとに音質がFLAT, POP, JAZZ, ROCK, CLASSIC, BASSの順に補正されます。

・A-B間リピート再生(録音/録音停止)

再生中にA-Bボタン⑥を押すと任意のA-B間を繰り返し再生することができます。一度目に押したとき表示器上に表示されます。

二度目に押されたとき表示器上に表示され、A-B間を繰り返し再生します。

・曲の送り/戻し

再生中、停止中に右側面のジョグダイヤル⑮⑯を1回上下することにより曲を飛ばすことができます。また、停止中にジョグダイヤル⑮⑯を押し続けると曲を次々に送っていくことができます。

・早送り/巻戻し

再生中に右側面のジョグダイヤル⑮⑯を押し続けることにより、曲の早送り、巻戻しができます。ジョグダイヤルを離すと、再生がはじまります。曲の経過時間は、液晶表示で確認することができます。

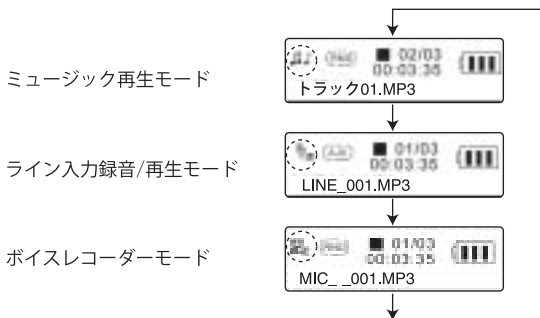
・音量調節 (音量大、音量小)

再生中に音量大⑬、音量小ボタン⑫を押すことにより音量の調節を行います。

・モード切替 (モード切替)

本機は再生を停止しているときに音楽ファイル(MP3フォーマット)再生、ライン入力(外部機器からの録音)と再生、ボイスレコーダ(内蔵マイクでの会話録音・再生)の3つのモードが選択できます。

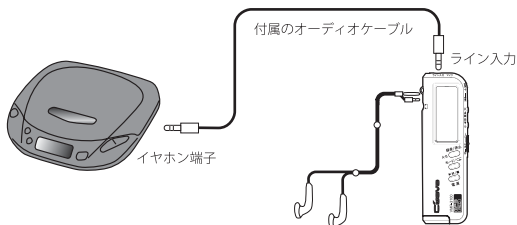
モード切替ボタンを押すことにより、ミュージック再生モード、ライン入力録音・再生モード、ボイスレコーダーモード切替を順次行います。



## ■ ライン入力録音

### ◇接続方法◇

付属のオーディオ・ケーブルを使用し、CDプレーヤ、MDプレーヤなど外部機器のイヤホン端子に接続して録音することができます。



録音を開始する前に録音ファイルの番号、ライン音質(録音ビットレート)を設定します。

録音ファイル番号

#### 1. マニュアル

録音を開始して録音停止ボタン⑥を押すまでを曲数、長さにかかわらず1ファイルとして録音します。通常はこの状態で録音することをお勧めします。

#### 2. 自動(1ファイル)

録音を開始してから、無音部分(約2秒間)を検出して自動的に録音を停止します。1ファイル作成したところで録音動作は、終了されます。

#### 3. 自動(連続)

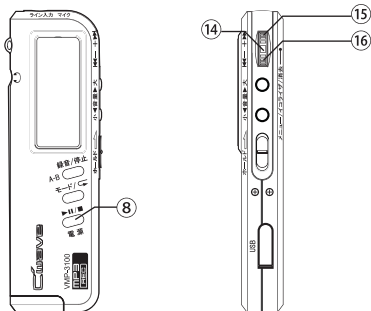
録音を開始してから、無音部分(約2秒間)を検出してファイルを作成して自動的に次の録音が始まります。録音停止ボタン⑥を押すまで録音動作を続けます。曲間の検出とファイル保存のため曲間に5秒以上の無音時間が必要です。

再生停止中にメニューボタン⑭を押し、ジョグダイヤル⑮⑯を上下して“6. 録音ファイル番号”を選択します。

次に、確定ボタン⑧を押し、ジョグダイヤル⑮⑯を上下して6-1マニュアル、6-2自動(1ファイル)、6-3自動(連続)のいずれかを選択し、確定ボタンを押すと確定します。

注意: ノイズの多い音源や静かな音楽を録音する場合に自動ファイル番号機能が正常に動作しないことがありますのでご注意ください。

メモ: イヤホンを接続することにより、モニター音を聞くことができます。また、録音レベルに関係なくモニター音の音量調整をすることができます。



### ◇ライン音質設定◇

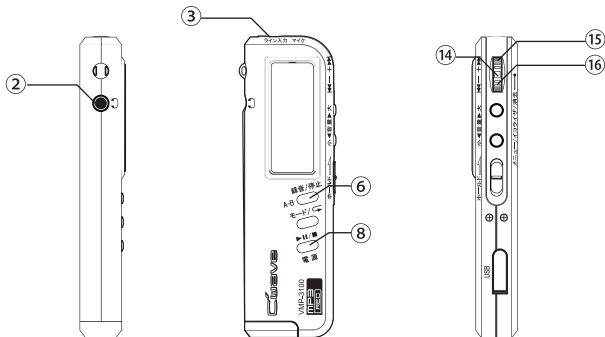
音源にあわせて4種類の録音ビットレートを選択できます

1. 32kbps (電話録音用)
2. 96kbps
3. 128kbps
4. 160kbps

録音ビットレートが高いほど高音質で録音できますが録音時間は短くなります。

録音ビットレート	録音時間	
	128MBの場合	64MBの場合
32kbps	約9時間	約4.5時間
96kbps	約3時間	約1.5時間
128kbps	約2.2時間	約1時間
160kbps	約1.7時間	約0.9時間

- ・再生停止中にメニューボタン⑭を押し、ジョグダイヤル⑮⑯を上下して5. ライン音質設定を選択し、確定ボタン⑧を押して確定します。
- ・次に、ジョグダイヤル⑮⑯を上下して録音ビットレートを選択して、確定ボタン⑧を押して確定します。
- ・メニューボタン⑭を2度押すと通常の再生モードに戻ります。



## ◇ライン入力録音の開始手順◇

### ・オーディオケーブルの接続

付属のオーディオ・ケーブルを録音しようとする外部機器のイヤホン端子に接続し、本機のライン入力端子③に接続します。外部機器の音量は、通常イヤホンで聞くレベルにしてください。大きすぎると再生時にノイズが出る場合があります。

### ・録音開始

再生停止中に録音ボタン⑥を押し、指を離すと録音を開始します。

### ・録音できるファイル数は最大99です。ファイル数が99になるとメモリ残容量あり、未録音曲数にかかわらず録音を終了します。

### ・電池残量が少ない場合、録音が最後までできなることがありますので録音前に新しい電池に交換してください。

### ・録音一時停止

録音中に、一時停止ボタン⑧を押すと、表示器に“ ■■ ”マークが点灯し録音が一時停止します。

再度、一時停止ボタン⑧を押すと、録音が一時停止した時点から再開します。

参考：ライン入力録音中にイヤホン②を接続するとモニター音を聞くことができます。

### ・録音停止

録音を終了したい場合、録音中に録音停止ボタン⑥を押すと表示器に“DATA SAVE”が表示され、録音は停止します。

ライン入力端子より録音されたファイルはライン入力録音・再生モードで再生します。

注意：録音中に電池ブタを開けると過去に録音したファイルを含め、データが破壊されることがありますのでご注意ください。

## ■ ボイス録音

ボイスレコーダーモードでは内蔵のマイクにより超高音質から標準音質・長時間の会話録音ができます。

録音を開始する前にVOS機能使用・不使用の設定、録音音質(録音ビットレート)を設定します。

### VOS録音設定

- ・VOS機能はメモリを節約するため、一定レベル以上の音声がなかった場合は録音を一時停止し、音声を感知して自動的に録音を開始する機能です。
- ・録音待機中にメニューボタン⑭を押し、ジョグダイヤル⑮⑯を上下して“8. VOS録音設定”を選択します。
- ・次に、確定ボタン⑧を押し、ジョグダイヤル⑮⑯を上下して6-1VOSオフ、6-2VOSオンのいずれかを選択し、再度確定ボタン⑧を押すと確定します。  
注意: VOS録音を行う場合音声の頭部分が若干切れることがあります。

### ◇ボイス音質設定◇

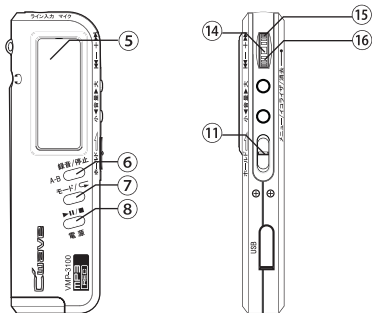
用途にあわせて4種類の録音ビットレートを選択できます。

1. 8 kbps
2. 16kbps
3. 32kbps
4. 64kbps

録音ビットレートが高いほど高音質で録音できますが録音時間は短くなります。

録音ビットレート	録音時間	
	128MBの場合	64MBの場合
8kbps	約36時間	約18時間
16kbps	約18時間	約9時間
32kbps	約9時間	約4.5時間
64kbps	約4.5時間	約2.2時間

- ・再生停止中にメニューボタン⑭を押し、ジョグダイヤル⑮⑯を上下して5. ライン音質設定を選択し、確定ボタン⑧を押して確定します。
- ・次に、ジョグダイヤル⑮⑯を上下して録音ビットレートを選択して、確定ボタン⑧を押して確定します。
- ・メニューボタン⑭を2度押すと通常の再生モードに戻ります。



### ◇ボイス録音の開始手順◇

- ライン入力端子に外部機器が接続されていないことを確認します。
- 録音開始  
ボイスレコーダーモード停止中に録音ボタン⑥を押し、指を離すと録音を開始します。
- 録音できるファイル数は最大99です。ファイル数が99になるとメモリ残容量あり、録音中にかかわらず録音を終了します。
- 電池残量が少ない場合、録音が最後までできなくなることがありますので録音前に新しい電池に交換してください。
- 録音一時停止  
録音中に、一時停止ボタン⑧を押すと、表示器に“ ■■ ”マークが点灯し録音が一時停止します。  
再度、一時停止⑧押すと、録音が一時停止した時点から再開します。
- 録音停止  
録音を終了したい場合、録音中に録音停止ボタン⑥を押すと表示器に“DATA SAVE”が表示され、録音は停止します。  
録音されたファイルはボイスレコーダーモードで再生します。

注意：録音中に電池ブタを開けると過去に録音したファイルを含め、データが破壊されることがありますのでご注意ください。

## ■ ファイルの削除

各モードの再生停止中にファイル消去ボタン⑭を2秒以上押し続けると“消去(Y/N)”が表示され、フォルダ内の録音ファイルを削除することができます。

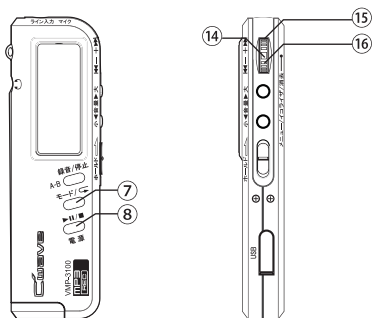
削除したいファイルをジョグダイヤル⑮⑯を上下して選択し、確定ボタン⑧を押すと選択したファイルが削除されます。

キャンセルしたい場合はキャンセルボタン⑦を押すとファイル削除機能を終了して通常の再生モードになります。

## ■ ホールド機能

ポケットやカバンの中での誤動作を防止するため、ホールド機能を設けています。ホールド・スイッチ⑩をONにしますと電源投入時のみ“HOLD!!!”の表示を2秒間行い⑤HOLD状態であることを知らせますが、その他のすべてのボタンは受け付けません。

## ■ メニュー操作(メニュー/イコライザー/ファイル消去)



各モードの待機中にメニューボタン⑭を押すとメニュー・モードに入り、ジョグ・ダイヤル⑮⑯を上下して11種の設定ができます。

また、メニュー・モード時に再度メニューボタン⑭を押すと、待機状態に戻ります。

1. フォルダ切換え
2. 言語設定
3. EL消灯時間設定
4. LCD輝度設定
5. ライン音質設定
6. 録音ファイル番号
7. ボイス音質設定
8. VOS設定
9. メモリ情報
10. 工場出荷設定
11. ビープ音

### 1. フォルダ切換え

- 1-1 ミュージックフォルダ
- 1-2 ライン入力録音・再生フォルダ
- 1-3 ボイスレコーダ録音・再生フォルダ

### 2. 言語設定

- 2-1 英語
- 2-2 中国語(簡体)
- 2-3 中国語(繁体)
- 2-4 日本語

ジョグ・ダイヤル⑮⑯を上下して選択し2-4を選択し、確定ボタン⑧を押すと確定します。



### 3. EL点灯時間設定

液晶表示のバックライトの点灯時間を設定します。

3-1 オフ      3-2 3秒

3-3 5秒      3-4 10秒

ジョグダイヤル⑮⑯を上下して3-1から3-4を選択し確定ボタン⑧を押すと確定します。

### 4. LCD輝度設定

4-1から4-9までLCD輝度を9段階に設定します。

ジョグダイヤル⑮⑯を上下して4-1から4-9を選択し確定ボタン⑧を押すと確定します。

### 5. ライン音質設定

P10参照

### 6. 録音ファイル番号

P9参照

### 7. ボイス音質設定

P12参照

### 8. VOS設定

P12参照

### 9. メモリ情報

本機に使用されているメモリ容量とメモリの残量、本機のバージョン情報を  
知ることが出来ます。

### 10. 工場出荷設定

確定ボタン⑧を押して10-1フォーマットが出て全データ消去の表示が出て確定ボタン⑧を押すとフォーマットされて工場出荷状態に戻ります。途中でキャンセルする場合はキャンセルボタン⑦を押してください。

注意:この機能を実行すると全てのデータが消去されますのでご注意ください。

### 11. ビープ音の設定

操作中にビープ音を鳴らす／鳴らさないの設定を行います。

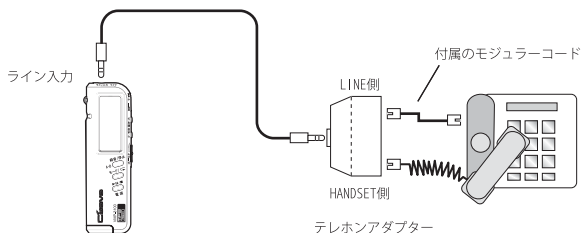
11-1 ビープ音オン

11-2 ビープ音オフ

確定ボタン⑧を押してジョグダイヤル⑮⑯を上下して11-1ビープ音オン、11-2ビープ音オフを選択して確定ボタン⑧を押して確定します。

## 電話会話の録音

本機は図のように付属の電話会話録音キットを使用し、電話での会話の録音ができます。



### ◇接続◇

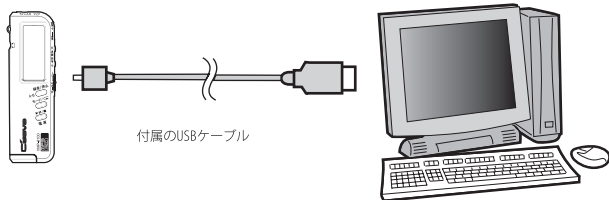
- ・電話機からハンドセットをはずし、テレホンアダプターのモジュラー端子へ差し込みます。
- ・付属のモジュラーコードを電話機とテレホンアダプターの間に入れて接続します。
- ・テレホンアダプターのオーディオ端子から付属のオーディオケーブルにて本機のライン入力へ接続します。

### ◇録音◇

- ・ライン音質設定で録音ビットレートは32kbpsを設定してください。
- ・その他の操作は、通常のライン入力録音と同様です。

## ■ PC接続について

本機は付属のUSBケーブルを使用し、お手持ちのPCと接続する事により大容量リムーバブルディスクとして使用することが可能です。



### ◇PC動作環境◇

HDD空き容量	20MB以上
OS	Windows 2000、Me、XP
USB	USB1.1またはUSB2.0

### ◇ファイルの転送◇

付属のUSBケーブルの一方の端子(大)をPCのUSB端子に接続します。

もう一方の端子(小)を本機のUSB端子に接続します。

液晶表示に「USB ONLINE」が表示されます。

Windows 2000、Me、XPをご使用の場合、本機は大容量リムーバブルディスクとして、自動認識され、ドライバが自動的にインストールされます。

## ◇音楽ファイルのダウンロード◇

本機を付属のUSBケーブルにてPCに接続した状態で、PC上の「マイコンピュータ」をダブルクリックします。

次に、リムーバブル記憶域があるデバイスの本機アイコンをダブルクリックします。



フォルダが開かれ、本機に記録された、すべてのファイルが検索できます。

お使いのPC上にある、MP3音楽ファイルのアイコンをこのフォルダに移動し、お好みの音楽ファイルを本機にダウンロードすることができます。

### ファイルの再生順序について

MP3音楽ファイル、ボイス録音ファイル、ライン入力録音ファイルを指定した順番で再生するためには、ファイルをすべてパソコンに転送し、その後、本機のファイルをすべて消去します。次に、再生したい順番に該当するフォルダに1ファイルずつ転送してください。転送した順番に再生が行われます。

### ID3TAG表示について

本機は、再生停止中にファイル名、再生中には、ID3TAGの表示を行うことができます。TAGが存在しない場合には、再生中もファイル名が表示されます。

ID3TAG Ver. 1/2をサポートしていますが、半角文字と全角文字が混在したテキストの場合は文字化けすることがありますので、文字の種類を1つで書き込んでください。また、半角カナ文字はサポートしておりません。

PCからダウンロードした音楽ファイルを本機で再生する場合、音楽ファイル再生モードで再生します。



ライン入力で録音したファイルはLINEフォルダの中にボイス録音したファイルはVOICEフォルダの中に保存されます。  
ファイルのコピー中は、絶対にUSBケーブルを外さないでください。



PC上の音楽ファイルはフォルダ内に入れしないでください。

## 録音したファイルの再生



メディアプレイヤーで再生できます。

## ◇音楽ファイル以外のファイルのアップ/ダウンロード◇

本機は大容量リムーバブルディスクとして使用できますので、本機をUSBケーブルにてPCに接続した状態で、Word、Excel、JPEG等のファイルをお使いのPC上で自由に、アップロード、ダウンロードすることができます。

音声ファイル以外は別に任意の名前のフォルダを作成してコピーするとわかりやすく便利です。



## ■ Q&A故障かなと思ったら

- Q1. パソコンから送った音楽ファイルが再生できない。  
 A1. 本機は、MPEG1/2/2.5 Audio Layer3のファイルの再生が可能ですが、Layer1/2のファイルは再生することができません。ファイルの内容をご確認ください。
- Q2. 内蔵マイクから録音することができない。  
 A2. ライン入力端子にプラグが差し込まれている状態で録音ボタンを押すとモード設定にかかわらず、ライン入力録音になります。ライン入力端子からプラグを抜いてご使用ください。
- Q3. 電話アダプタを使用した録音ができない  
 A3. 電話アダプタのジャックに接続するケーブルを取扱説明書にかかれていた通りに接続されているかご確認ください。また、特殊なハンドセットを使用した電話機からの録音には対応できない場合があります。
- Q4. 電源を入れることができない  
 A4. 液晶表示にHOLD！！と表示される場合は、ホールドスイッチがオンになっています。ホールドスイッチをオフにしてご使用ください。  
 液晶表示およびバックライトが全く動作していない場合は、電池の向きに注意して、別の新品電池をセットしてから、電源を入れてください。
- Q5. ライン入力録音したが音質が良くない  
 A5. ライン音質設定でビットレートを上げて再度録音してください。また、出力側の音量を適切に調整してください。
- Q6. 録音が始まらない  
 A6. メモリがいっぱいになっている。電池残量が少ないなどの原因が考えられます。

### ■主な仕様

内蔵フラッシュメモリ	128MB (64MB)	ライン入力録音時間	
録音フォーマット	MP3フォーマット	(サンプリングレート)	
マイク録音ビットレート	モノラル録音 8/16/32/64kbps	32kbps (32kHz)	約9時間 (約4.5時間)
ライン録音ビットレート	ステレオ録音 80/96/128/160kbps	96kbps (44.1kHz)	約3時間 (約1.5時間)
周波数特性	50~10kHz (マイク 64kbps)	128kbps (44.1kHz)	約2.2時間 (約1時間)
	20~20kHz (ライン入力 160kbps)	160kbps (44.1kHz)	約1.7時間 (約0.9時間)
音楽再生フォーマット	MPEG1/2/2.5 Layer3	PCインターフェース	USB 1.1
	8~320kbps (VBR) 対応	定格出力	スピーカー 70mW (32Ω) イヤホン 4mW+4mW
ボイス録音時間 (サンプリングレート)		電源	単四アルカリ乾電池 1本
8kbps (16kHz)	約36時間 (約18時間)	電池持続時間	約15時間
16kbps (16kHz)	約18時間 (約9時間)	本体サイズ	100×29×15mm突起部含まず
32kbps (22.05kHz)	約9時間 (約4.5時間)	質量	34g (電池含まず)
64kbps (24kHz)	約4.5時間 (約2.2時間)		45g (電池含む)